

**UNIVERSIDADE FEDERAL DO AMAPÁ
CURSO DE ARQUITETURA E URBANISMO**

JEFFERSON MACHADO PEREIRA

**O USO DA TECNOLOGIA DOS PRÉ-FABRICADOS DE CONCRETO
NA CONSTRUÇÃO DE HABITAÇÕES DE INTERESSE SOCIAL
O PROJETO ARQUITETÔNICO DE UMA CASA POPULAR.**

SANTANA-AP

2014

JEFFERSON MACHADO PEREIRA

**O USO DA TECNOLOGIA DOS PRÉ-FABRICADOS DE CONCRETO
NA CONSTRUÇÃO DE HABITAÇÕES DE INTERESSE SOCIAL
O PROJETO ARQUITETÔNICO DE UMA CASA POPULAR.**

Trabalho de Conclusão de Curso (TCC)
apresentado ao Curso de Arquitetura e
Urbanismo da Universidade Federal do Amapá
como requisito parcial para obtenção do título
de graduação em Arquitetura e Urbanismo.

Orientador:

Prof.º Me. Jamil José Salim Neto

Co-orientadora:

Prof.ª Me. Fátima Maria Andrade Pelaes

SANTANA-AP

2014

JEFFERSON MACHADO PEREIRA

**O USO DA TECNOLOGIA DOS PRÉ-FABRICADOS DE CONCRETO NA
CONSTRUÇÃO DE HABITAÇÕES DE INTERESSE SOCIAL
O PROJETO ARQUITETÔNICO DE UMA CASA POPULAR.**

Trabalho de Conclusão de Curso (TCC) apresentado ao Curso de Arquitetura e Urbanismo da Universidade Federal do Amapá como requisito parcial para obtenção do título de graduação em Arquitetura e Urbanismo, sendo considerado satisfatório e aprovado em sua forma final pela banca examinadora existente.

Prof.º Me. Jamil José Salim Neto

BANCA EXAMINADORA

Prof.º Dr. Jodival Mauricio da Costa

Prof.ª Me. Jennefer Lavor Bentes

DEDICATÓRIA

Dedico a minha família que durante todo o decorrer do curso esteve ao meu lado, principalmente a minha mãe e meus filhos pela inspiração que me trouxeram para então realizar este trabalho.

AGRADECIMENTOS

Agradeço primeiramente a Deus pela vida, em segundo a minha família, aos meus pais Moises Nascimento Pereira e Cleodete da Silva Machado, aos irmãos Gresciane Machado Pereira, Félix Welligton Machado Pereira, Ana Paula Machado Pereira e Nelson Machado Pereira, que durante todo esse tempo de curso procuraram me ajudar de todas as formas, pelo esforço dedicado a mim desde de criança, a palavra amiga nos momentos difíceis, pelos gestos de carinho e amor, pela grande ajuda dedicada a mim durante as noites e madrugadas de muita trabalho, a educação e respeito ensinados ate hoje.

Aos meus filhos Pyetro Henrique Pereira e Aryela Pereira, pela grande inspiração que eles me trazem, aos amigos que durante tempos permaneceram ao meu lado, durante os trabalhos em grupo, nos seminários e no dia-a-dia, pois a amizade é um dos maiores valores adquiridos na universidade, pois levarei por toda a vida.

Aos professores que durante as aulas nos passaram seus conhecimentos e experiências, pois eles são as nossas maiores inspirações, ao meu orientador Jamil Salim Neto, que durante todo o trabalho esteve ao meu lado, me dando todo o apoio e conhecimento fazendo com que o trabalho fosse concluído.

Obrigado a todos!

Não é o ângulo reto que me atrai. Nem a linha reta, dura, inflexível, criada pelo homem. O que me atrai é a curva livre e sensual. A curva que encontro nas montanhas do meu País, no curso sinuoso dos seus rios, nas ondas do mar, nas nuvens do céu, no corpo da mulher preferida. De curvas é feito todo o Universo - o Universo curvo de Einstein.

Oscar Niemeyer

RESUMO

O Déficit Habitacional constitui atualmente um dos maiores problemas que a sociedade brasileira terá que enfrentar para melhorar a qualidade de vida de seu povo, esta é uma questão que acumula complexidade quando é analisada de forma sistematizada, pois a limitação dos recursos orçamentários, o fator econômico entre as regiões e a elevada disparidade na capacidade administrativa das políticas habitacionais, acaba gerando cada vez mais barreiras que acabam dificultando o desenvolvimento do planejamento da cidade em relação às Habitações de Interesse Social.

A busca por uma Habitação digna e com estrutura confortável é um dos maiores bens que uma família de baixa renda pode adquirir, pois a moradia é uma necessidade básica e como tal é uma aspiração do ser humano que, junto com o vestuário e alimentação consistem no principal investimento para se constituir um patrimônio.

O uso de novas tecnologias construtivas se faz necessário nos dias atuais, pois com o passar do tempo, o Déficit Habitacional só vem crescendo e trazendo grandes problemáticas para as cidades. Portanto, o uso das referidas tecnologias podem diminuir o déficit supracitado elevando a qualidade final da habitação.

Dentre as novas tecnologias, os pré-fabricados de concreto se apresentam como uma das soluções possíveis, devido ao seu elevado desempenho estrutural e estético.

Uma das formas de se potencializar qualquer projeto, no sentido de ampliá-lo, respeitando-se estética, conforto térmico e acústico é adotar-se os conceitos preconizados pela Arquitetura Modular, pois as modificações e/ou ampliações já são previstas.

Nesse contexto, este trabalho apresenta um protótipo de uma Habitação de Interesse Social desenvolvida com o uso da tecnologia dos pré-fabricados de concreto, levando-se em conta, por meio da Arquitetura Modular, duas possíveis ampliações desta habitação.

Palavras-Chave: Pré-Fabricados; Habitação de Interesse Social; Arquitetura Modular.

ABSTRACT

The Housing Deficit currently constitutes one of the biggest problems that the Brazilian society will have to address to improve the quality of life of its people, this is a matter that accumulates when complexity is analyzed in a systematic way, as the limitation of budgetary resources, the economic factor between the regions and the high disparity in administrative capacity of housing policies, ends up generating increasingly barriers turn hindering the development of town planning in relation to social housing.

The search for a dignified and comfortable cottage structure is one of the greatest assets that a low-income family can get, because housing is a basic need and as such is a human aspiration which, along with clothing and food consist in major investment to establish a patrimony.

The use of new building technologies is necessary nowadays because with the passage of time, the Housing Deficit only been growing and bringing major problems for cities. Therefore, the use of these technologies can reduce the above deficit raising the final quality of housing.

Among the new technologies, prefabricated concrete stand as one of the possible solutions due to their high structural and aesthetic performance.

One way to enhance any project in order to expand it, respecting aesthetics, thermal and acoustic comfort is to adopt the concepts advocated by the Modular Architecture for modifications and / or extensions are already planned.

In this context, this paper presents a prototype of an affordable housing developed with the use of precast concrete technology, taking into account, through the Modular Architecture, two possible extensions of this housing.

Key-words: Prefabricated, Social Housing, Modular Architecture.

LISTA DE FIGURAS

FIGURA 01: Assentamentos de blocos estruturais.	39
FIGURA 02: Execução de Habitação com bloco estrutural	40
FIGURA 03: Execução de Habitação com bloco estrutural..	41
FIGURA 04: Modelos de blocos estruturais.....	42
FIGURA 05: Execução de Habitações com tecnologia steel frame.	43
FIGURA 06: O uso de steel frame na construções de Habitações	45
FIGURA 07: O uso da madeira na construção de HIS	50
FIGURA 08: Execução de Habitações com o uso dos pré-fabricados	51
FIGURA 09: O uso dos pré-fabricados em HIS.....	52
FIGURA 10: Estrutura pré moldada em esqueleto.....	61
FIGURA 11: Estrutura pré moldada em esqueleto..	62
FIGURA 12: Exemplo de estruturas em painéis	62
FIGURA 13: Pisos pré-fabricados e cobertura de grandes vãos para edifícios.....	63
FIGURA 14: Vista esquemática de um edifício com painéis estruturais de fachada	64
FIGURA 15: Esquema de construção com sistema celular	64
FIGURA 16: Distribuição da umidade relativa do ar.	74
FIGURA 17: Índice pluviométrico.....	75
FIGURA 18: Planta humanizada do modelo 01.....	79
FIGURA 19: Proposta volumétrica do modelo 01.....	79
FIGURA 20: Planta humanizada do modelo 02.....	80
FIGURA 21: Proposta volumétrica do modelo 02	80
FIGURA 22: Planta humanizada do modelo 03	81
FIGURA 23: Proposta volumétrica do modelo 03.....	81

LISTA DE TABELAS

TABELA 01: Comparação das estimativas do déficit habitacional.....	27
TABELA 02: Déficit habitacional e percentual em relação aos domicílios	28
TABELA 03: Participação dos componentes no déficit habitacional..	29
TABELA 04: Distribuição percentual do déficit habitacional urbano.	30
TABELA 05: Evolução do déficit habitacional total e percentual.....	31
TABELA 06: Domicílios urbanos duráveis inadequados	32
TABELA 07: Tabela dos ambientes da casa modular 01	70
TABELA 08: Tabela dos ambientes da casa modular 02.....	71
TABELA 09: Tabela dos ambientes da casa modular 03	72

LISTA DE SIGLAS

ABCP – Associação Brasileira de Cimento Portland

ABNT - Associação Brasileira de Normas Técnicas

ANTAC – Associação Nacional de Tecnologia do Ambiente Construído

BNH – Banco Nacional de Habitação

CADÚNICO – Cadastro Único para Programas Sociais do Governo Federal

CBCA – Centro Brasileiro de Construção em Aço

CEF – Caixa Econômica Federal

CEPAL - Companhia de Intermediação e Parcerias de Alagoas

COHABs – Companhias Municipais de Habitação

DEHAP – Departamento de Habitação Popular

FGTS – Fundo de Garantia por Tempo de Serviço

FGV – Fundação Getúlio Vargas

FHC – Fernando Henrique Cardoso

FJP – Fundação João Pinheiro

FNHIS – Fundo Nacional de Habitação de Interesse Social

HIS – Habitação de Interesse Social

IAPs – Institutos de Aposentadorias e Pensões

IBDA – Instituto Brasileiro de Desenvolvimento da Arquitetura

IBGE – Instituto Brasileiro de Geografia e Estatística

IDACON – Instituto de Desenvolvimento e Apoio à Construção

ISO - International Organization for Standardization

NBR – Norma Brasileira

PAC – Programa de Aceleração do Crescimento

PAR – Programa de Arrendamento Residencial

PNAD – Pesquisa Nacional por Amostra de Domicílios

SBPE – Sistema Brasileiro de Poupança e Empréstimos

SFH – Sistema Financeiro de Habitação

SINDUSCON – Sindicato da Indústria da Construção

SMAS – Secretaria Municipal de Assistência Social

SMH – Secretaria Municipal de Habitação

SNHIS – Sistema Nacional de Habitação de Interesse Social

SUDAM - Superintendência de Desenvolvimento da Amazônia

SUDENE – Superintendência de Desenvolvimento do Nordeste

LISTA DE ANEXOS

ANEXO I: A politica Habitacional e o Desenvolvimento das Cidades.....	88
ANEXO II: Projeto da Caixa Econômica Federal	92

SUMÁRIO

1 INTRODUÇÃO	15
1.1 Objetivos.....	16
<i>1.1.1 Objetivo geral</i>	<i>16</i>
<i>1.1.2 Objetivos específicos</i>	<i>16</i>
1.2 Justificativa	16
1.3 Metodologia	17
1.4 Estrutura do Trabalho	18
CAPÍTULO II - HABITAÇÃO DE INTERESSE SOCIAL NO BRASIL E NO AMAPÁ	20
2.1 Introdução	20
2.2 O déficit habitacional no Brasil	22
2.3 O déficit habitacional no Amapá	26
2.4 Planos e políticas de HIS no Brasil e no Amapá	32
CAPÍTULO III - MÉTODOS CONSTRUTIVOS UTILIZADOS NAS HABITAÇÕES DE INTERESSE SOCIAL	36
3.1 Introdução	36
3.2 Métodos construtivos	39
<i>3.2.1 Alvenaria estrutural</i>	<i>39</i>
<i>3.2.2 Steel frame</i>	<i>43</i>
<i>3.2.3 O uso da madeira</i>	<i>47</i>
<i>3.2.4 Pré-fabricados de concreto</i>	<i>50</i>
CAPÍTULO IV - O USO DOS PRÉ-FABRICADOS NA CONSTRUÇÃO DE HABITAÇÃO DE INTERESSE SOCIAL	54
4.1 Introdução	54
4.2 Concreto pré-fabricado	56
CAPÍTULO V - PROPOSTA DE PROJETO DE UMA CASA POPULAR	65
5.1 Apresentação	65
5.2 Diretrizes projetuais	66

5.2.1 <i>Desenho universal</i>	66
5.2.2 <i>Arquitetura modular</i>	67
5.2.3 <i>Casas modulares</i>	68
5.3 Programa de necessidades	69
5.3.1 <i>Projeto de uma casa popular modelo 01</i>	69
5.3.2 <i>Projeto de uma casa popular modelo 02</i>	70
5.3.3 <i>Projeto de uma casa popular modelo 03</i>	71
5.4 Partido arquitetônico	72
5.4.1 <i>Observação do clima e dos fatores bioclimáticos</i>	73
5.4.1.1 <u>Análise da luz natural e orientação solar</u>	73
5.4.1.2 <u>Calor, ventilação e umidade</u>	73
5.4.1.3 <u>Conhecimento do índice pluviométrico</u>	74
5.4.1.4 <u>Topografia, geografia e solo</u>	75
5.5 Tipologia habitacional	75
5.6 Memorial Justificativo	77
5.7 Justificativas Arquitetônicas	77
5.8 Projeto Arquitetônico Modelo 01	79
5.9 Projeto Arquitetônico Modelo 02	80
5.10 Projeto Arquitetônico Modelo 03	81
5.11 Impactos previstos pelo projeto	82
6 CONSIDERAÇÕES FINAIS	84
REFERÊNCIAS	85
ANEXO I - A política Habitacional e o Desenvolvimento das Cidades	88
ANEXO II - Projeto da Caixa Econômica Federal	92
APÊNDICE I - Projeto de Arquitetura	95

1 INTRODUÇÃO

Segundo Rapoport (1984) a função de abrigar não é sua única nem a principal função da habitação. O autor observa que a variedade observada nas formas de construção, num mesmo local ou sociedade, denota uma importante característica humana: transmitir significados e traduzir as aspirações de diferenciação e territorialidade dos habitantes em relação a vizinhos e pessoas de fora de seu grupo.

De acordo com Brandão (1982), o problema das Habitações de Interesse Social está diretamente ligado à renda das classes sociais mais pobres, a dificuldade de acesso aos financiamentos concedidos pelo governo e a deficiência na implantação de políticas habitacionais, mas também outros fatores como, vontade coletiva de toda uma comunidade, o ciclo de vida familiar, a cultura e a história, fatores ligados à problemática dessa classe habitacional (FUNDAÇÃO JOÃO PINHEIRO, 2005).

A habitação é uma necessidade básica e como tal é uma aspiração do ser humano que, junto com vestuário e alimentação consistem no principal investimento para se constituir um patrimônio. Desempenha três funções importantes: social, ambiental e econômica. A função social sendo a de abrigar a família permitindo que se desenvolva (FERNANDES, 2003). A função ambiental consiste na inserção dessa habitação no ambiente urbano para que sejam assegurados os princípios básicos de infraestrutura, saúde, educação, transportes, trabalho e lazer, e o impacto que a habitação exerce sobre o meio ambiente. Dessa maneira, as condições de vida, moradia e de trabalho da população estão estreitamente vinculadas ao processo de desenvolvimento urbano, (ABIKO, 1995). Já a oportunidade de geração de emprego e renda, a mobilização de vários setores da economia local e a influência dos mercados imobiliários e de bens e serviços exercem uma função econômica inquestionável. (FGV/SINDUSCON, 2004).

Visto que os sistemas construtivos convencionais, ou seja, estrutura de concreto armado e alvenaria de tijolo cerâmico não conseguem ter a velocidade de execução compatível com a demanda supracitada, neste contexto, o uso de novos sistemas construtivos que atendam ao processo executivo de forma mais rápida, mantendo-se os padrões de qualidade impostos pela sociedade e seus representantes, são cruciais para a diminuição/extinção do déficit habitacional no país.

A pré-fabricação possui um maior potencial econômico, desempenho estrutural e durabilidade do que as construções moldadas no local, por causa do uso altamente

potencializado dos materiais. Isso é obtido por meio do uso de equipamentos modernos e de procedimentos de fabricação cuidadosamente elaborados (LIMA, 2004).

1.1 OBJETIVOS

1.1.1 Geral

Elaborar uma proposta projetual utilizando-se da tecnologia dos pré-fabricados de concreto voltado à uma Habitação de Interesse Social, mostrando suas vantagens e características de planejamento e execução.

1.1.2 Específicos

Levantamento de dados relativos à Habitação de Interesse Social no Brasil e no Amapá.

Mostrar através de dados e tabelas, que o uso dos pré-fabricados pode ser de grande importância para a construção civil, tanto a nível nacional quanto estadual.

Mostrar que o uso da tecnologia dos pré-moldados facilita a execução, a melhoria da produtividade e a redução dos custos da obra de pequeno porte.

Estudo o uso dos pré-fabricados no Brasil e no Amapá, sua implantação em projetos voltados as Habitações de Interesse Social, levantar dados referente à mão de obra, custos estimativos, métodos utilizados nas construções e cronograma de execução.

1.2 JUSTIFICATIVA

Segundo Abiko (1995), as questões relativas ao crescimento e movimento das populações estão intimamente relacionadas às necessidades habitacionais brasileiras. Há um consenso de que as cidades têm crescido e com elas cresce uma população com muita dificuldade em conseguir uma habitação adequada. Assim, para compreensão do problema da expansão da Habitação de Interesse Social, é necessária uma compreensão das causas e características que originam essa expansão e que podem também apontar para sua solução.

A arquitetura modernista, desde suas primeiras manifestações, na década de 1920, havia buscado contribuir para a solução do problema da moradia, apostando na construção em massa, racionalizada, que permitiria a estandardização e a pré-fabricação, acelerando o desenvolvimento tecnológico da indústria da construção, reduzindo o preço da habitação e democratizando o acesso a habitações mínimas, mas construídas dentro de princípios de qualidade, salubridade e funcionalidade. (ABIKO, 2006).

A construção civil tem sido considerada uma indústria atrasada quando comparada a outros ramos industriais. A razão disso está no fato de ela apresentar, de uma maneira geral, baixa produtividade, grande desperdícios de materiais e baixo controle de qualidade.

Diferente da construção convencional onde todas as tarefas das obras são executadas através do elemento humano, a construção industrializada utiliza equipamentos automatizados para fabricação e montagem dos seus componentes ou elementos construtivos. Oferecem vantagens como organização de processos executivos, qualidade, controle tecnológico, segurança e agilidade muito superior.

Frente a isto se faz necessário à adoção de sistemas que possam oferecer padronização; racionalização de materiais; otimização do trabalho através de mão de obra especializada. Os sistemas construtivos capazes de oferecerem esta condição às obras são os sistemas construtivos industrializados.

Os pré-moldados preenchem os requisitos para serem considerados instrumentos de melhoria da produtividade, atendendo o ritmo de exigências contemporâneas, ou seja, rapidez de execução, controle de qualidade, redução de tempo ao pessoal exposto ao risco, obra limpa, redução da mão de obra e maior organização do canteiro de obras.

Quando comparados às obras executadas em métodos convencionais, os sistemas pré-moldados mostraram-se mais econômicos e rápidos em todos os aspectos, associando-se a fatores de economia, trabalhabilidade, agilidade e viabilidade.

1.3 METODOLOGIA

O trabalho de pesquisa obedecerá a seguinte sequencia cronológica:

- Pesquisa de dados referentes ao déficit habitacional no Brasil, da magnitude do déficit atual analisada por vários pesquisadores, dos planos e políticas públicas referentes á habitação, sendo que o foco principal da pesquisa são os dados estaduais.

- Foi feito um levantamento de dados referente às habitações de interesse social, suas características, históricos, implantações, políticas voltadas para região Norte e para o estado do Amapá, apresentando dados relativos às construções já executadas.
- Serão apresentadas as pesquisas referentes ao uso dos sistemas pré-fabricados ao nível internacional, nacional e estadual, apresentando suas principais características, vantagens e empregabilidades.
- Foi feito um comparativo dos sistemas construtivos, a forma de construção convencional e construção com pré-fabricados, apresentados através de tabelas e gráficos, sobre as vantagens e desvantagens de ambas.
- Ao final da pesquisa serão elaborados 3 projetos arquitetônicos de uma casa popular, feita com o uso da tecnologia dos pré-fabricados, apresentando suas características e formas de execução.

As coletas de dados serão feitas, com base na metodologia proposta por Gil (2010), obedecendo-se os seguintes parâmetros.

- **Documentação Indireta:**
 - a) Pesquisa Documental: Documentos (Planos de habitação, estatuto das cidades e políticas voltadas às habitações de interesse social);
 - b) Pesquisa Bibliográfica: Livros, artigos e outros meios de informação em periódicos, revistas, boletins, jornais.
- **Documentação Direta:**
 - a) Pesquisa de Campo (conjuntos habitacionais na cidade de Macapá)
 - b) Entrevistas. (moradores dos conjuntos habitacionais)
 - c) Elaboração de questionários.

1.4 ESTRUTURA DO TRABALHO

O trabalho está estruturado em 6 capítulos explicados a seguir.

Capítulo 1: Apresenta a introdução do trabalho, o texto referente a linha de pesquisa e estudo, composto por objetivo geral, objetivos específicos, justificativa e metodologia.

Capítulo 2: Traz um histórico referente às Habitações de Interesse Social no Brasil, o déficit habitacional e as políticas e planos habitacionais a nível nacional e estadual.

Capítulo 3: Trata sobre os métodos construtivos utilizados nas habitações de interesse social, com suas aplicações e exemplos executados.

Capítulo 4: Apresenta um histórico referente às construções pré-fabricadas voltadas para Habitação de Interesse Social, seus fundamentos, aplicações e processo construtivo.

Capítulo 5: Refere-se à proposta de um projeto arquitetônico de uma casa popular voltada para Habitação de Interesse Social, executado com a tecnologia dos pré-fabricados.

Capítulo 6: Considerações finais e apresentação dos resultados obtidos com a pesquisa.

CAPÍTULO II - HABITAÇÃO DE INTERESSE SOCIAL NO BRASIL E NO AMAPÁ

2.1 Introdução

A Habitação de Interesse Social surgiu com o advento da Revolução Industrial que provocou a migração da população rural para os centros industriais acarretando numa maior concentração populacional ao redor das indústrias configurando as chamadas “colônias operárias” (STECHHAHN, 1990).

A habitação é um bem de consumo de características únicas, sendo um produto potencialmente durável onde frequentemente são observados tempos de vida útil superior a 50 anos (ORNSTEIN, 1992). Por ser um produto caro, as classes menos privilegiadas constituem a maior demanda imediata por habitação no Brasil (FUNDAÇÃO JOÃO PINHEIRO, 2001).

A função primordial da habitação é a de abrigo. Com o desenvolvimento de suas habilidades, o homem passou a utilizar materiais disponíveis em seu meio, tornando o abrigo cada vez mais elaborado. Mesmo com toda a evolução tecnológica, sua função primordial tem permanecido a mesma, ou seja, proteger o ser humano das intempéries e de intrusos (ABIKO, 1995).

Santos (1999) afirma que a habitação é uma necessidade básica e uma aspiração do ser humano. A casa própria, juntamente com a alimentação e o vestuário é o principal investimento para a constituição de um patrimônio, além de ligar-se, subjetivamente, ao sucesso econômico e a uma posição social mais elevada (BOLAFI, 1977).

O termo Habitação de Interesse Social (HIS) define uma série de soluções de moradia voltada à população de baixa renda. O termo tem prevalecido nos estudos sobre gestão habitacional e vem sendo utilizado por várias instituições e agências, ao lado de outros equivalentes, como apresentado abaixo (ABIKO, 1995):

- Habitação de Baixo Custo (*low-cost housing*): termo utilizado para designar habitação barata sem que isto signifique necessariamente habitação para população de baixa renda;

- Habitação para População de Baixa Renda (*housing for low-income people*): é um termo mais adequado que o anterior, tendo a mesma conotação que habitação de interesse social; estes termos trazem, no entanto a necessidade de se definir a renda máxima das famílias e indivíduos situados nesta faixa de atendimento;

- Habitação Popular: termo genérico envolvendo todas as soluções destinadas ao atendimento de necessidades habitacionais.

A repercussão do problema da Habitação de Interesse Social vai além da simples construção da mesma. Sua solução está ligada a fatores como a estrutura de renda das classes sociais mais pobres, dificuldades de acesso aos financiamentos concedidos pelos programas oficiais e as deficiências na implantação das políticas habitacionais (BRANDÃO, 1984). Depende, também, da vontade coletiva de toda uma comunidade, ciclo de vida da família, cultura, história, entre outros fatores (FUNDAÇÃO JOÃO PINHEIRO, 2004).

O “Interesse Social” como terminologia na habitação no Brasil já era utilizada nos programas para faixas de menor renda do extinto Banco Nacional da Habitação (ABIKO, 1995). Como diretriz de políticas públicas, segundo Bonduki (2003), a Constituição Federal de 1988 previa o princípio da função social do uso do solo urbano. Sob este princípio, o conceito de Interesse Social é constitucionalmente incorporado às políticas habitacionais para os setores de população de baixa renda.

Das definições coletadas nesta etapa de revisão bibliográfica, pode-se observar os seguintes requisitos básicos que caracterizam a Habitação de Interesse Social:

- é financiada pelo poder público, mas não necessariamente produzida pelos governos, podendo a sua produção ser assumida por empresas, associações e outras formas instituídas de atendimento à moradia;

- é destinada, sobretudo as faixas de baixa renda que são objeto de ações inclusivas, notadamente as faixas de até 3 salários mínimos;

- embora o Interesse Social da Habitação se manifeste, sobretudo em relação ao aspecto de inclusão das populações de menor renda, pode também manifestar-se em relação a outros aspectos, como situações de risco, preservação ambiental ou cultural.

A Habitação de Interesse Social e suas variáveis, portanto, interage com uma série de fatores sociais, econômicos e ambientais, e é garantida constitucionalmente como direito e condição de cidadania.

Entretanto, para se fazer cumprir estas garantias, no Brasil, observam-se inúmeros desafios a serem superados, sobretudo nos fatores que se impõem como obstáculos ao desenvolvimento da sociedade como um todo. Além disso, a questão habitacional é fruto de uma cadeia de fatos históricos que modelaram sua situação atual. Assim, o conhecimento aprofundado dos fatores socioeconômicos e históricos que moldam as necessidades habitacionais do país permite a compreensão atual e a projeção futura da habitação.

2.2 O déficit habitacional no Brasil.

A definição mais comum de déficit habitacional é a que exprime a falta de moradias para as pessoas ou famílias que necessitam de habitação. Esta interpretação pode ser adotada em discussões superficiais do tema. Porém é insuficiente na formulação de parâmetros para subsidiar políticas habitacionais. Desse modo, é importante um aprofundamento conceitual que represente a configuração econômico-social e espacial da carência habitacional no Brasil.

O déficit habitacional, pelo conceito etimológico, é a falta física da unidade habitacional (casa, apartamento, etc.) no estoque de habitações de mercado. A demanda habitacional é a necessidade, por parte de uma população, considerando as características intrínsecas e extrínsecas do imóvel, além das características socioeconômicas da população. (CARDOSO, 2001)

Segundo Garcia (2006) o déficit habitacional se refere às carências habitacionais de uma determinada sociedade não restritas à falta de moradias, inclui também as más condições das unidades habitacionais existentes. “O déficit habitacional é uma fotografia que mostra o excesso de população que necessita de habitações. Ou seja, é o excedente entre a demanda e oferta de um bem de caráter social.”

O fenômeno da urbanização brasileira reflete, basicamente, dois processos: por um lado, o crescimento populacional forte, embora decrescente; e, por outro lado, o intenso processo migratório que deslocou enormes contingentes populacionais primeiramente para a região Sudeste e, mais tarde, também para a região Norte e a região Centro-Oeste. Os dados mostram uma tendência de redução sistemática da taxa de crescimento da população brasileira, passando de 3,05% a.a. na década de 50 a 1,62% a.a. na década de 90. A essa redução corresponde uma mudança nos padrões de distribuição da população entre regiões. Enquanto no período 50-70 verificava-se uma tendência à concentração das migrações no sentido Norte/Nordeste–Sudeste/Sul, nos anos 80 a região Norte passa a atrair contingentes significativos de população, tendo elevado a sua participação na população nacional de 4,43% em 1970 para 6,53% em 1991. Com o fim dos programas governamentais que estimulavam o crescimento econômico e o deslocamento populacional para essa região, a sua taxa de crescimento se reduz de 4% a.a. entre 80 e 91 para 2,62% a.a. entre 91 e 2000. (CARDOSO, 2001).

O déficit habitacional no Brasil é um problema enfrentado há décadas, agravado pelo êxodo rural e do acelerado crescimento demográfico das grandes metrópoles brasileiras. No Estado do Rio Grande do Sul a situação não é diferente, pois cerca de um terço do déficit

habitacional no Estado corresponde à necessidade de novas moradias na região metropolitana de Porto Alegre. A partir da aceitação de sistemas construtivos não convencionais pela Caixa Econômica Federal, através da homologação do desempenho técnico, com o objetivo de oferecer alternativas tecnológicas para financiamento, vê-se o retorno da confiança desta instituição financeira em liberar recursos para a produção de habitações com tais tecnologias (MELLO, 2004).

Até a década de 1960, as políticas habitacionais caracterizavam-se pela centralidade da produção direta pelo Estado e pela importância da produção de novas unidades para substituir favelas, *slums*¹, *villasmiséria*², *barriadas*³ ou outras denominações correntes nos assentamentos autoconstruídos e informais na América Latina. A arquitetura modernista, desde suas primeiras manifestações, na década de 1920, havia buscado contribuir para a solução do problema da moradia, apostando na construção em massa, racionalizada, que permitiria a estandardização e a pré-fabricação, acelerando o desenvolvimento tecnológico da indústria da construção, reduzindo o preço da habitação e democratizando o acesso a habitações mínimas, mas construídas dentro de princípios de qualidade, salubridade e funcionalidade. Os conjuntos habitacionais de grande porte, construídos em áreas periféricas, buscando a padronização dos componentes e o barateamento dos custos de construção, inspirados nos princípios do modernismo e ancorados nas modernas técnicas construtivas, foram as principais soluções adotadas para enfrentar o problema habitacional (ABIKO, 2006).

A atual situação habitacional do Brasil revela um quadro alarmante. Dados de 2004 da Secretaria Nacional de Habitação, Ministério das Cidades, apontam um déficit habitacional direto de 6,65 milhões de moradias e um número muito próximo de unidades residenciais em situação precária de subsistência básica. Em conjunto, as duas considerações anteriores dobrariam a estimativa da demanda social brasileira no âmbito da habitação. Paralelamente, pesquisas estatísticas com abordagens focadas em desenvolvimento econômico e social evidenciam um cenário de crescente concentração urbana da população brasileira, fato relevante na definição da tipologia de projeto a ser desenvolvida neste trabalho. Estima-se uma concentração de 90% nas regiões urbanas. (SILVA, 2004).

O conceito de déficit habitacional se relaciona com as deficiências do estoque de moradias, por englobar aquelas sem condições de habitabilidade em decorrência da precariedade ou desgaste da construção que, por isso, devem ser repostas, além da

¹ Denominado de Favelas.

² Precariedade das Favelas.

³ Denominado de Bairros.

necessidade de incremento do estoque, por consequência da coabitação familiar ou da moradia em imóveis construídos com fins não residenciais. Neste sentido, a definição de déficit habitacional incorpora duas modalidades principais de deficiências. Uma, por incremento do estoque de moradia, que contempla os domicílios improvisados, que são os ocupados por pessoas apesar de sua destinação a fins não residenciais, indicando claramente a carência de unidades domiciliares, e a coabitação familiar, que compreende a soma das famílias conviventes secundárias que vivem junto à outra família em um mesmo domicílio, ou aquelas que vivem em cômodos. Outra modalidade é o déficit ocasionado pela necessidade de reposição do estoque, diretamente relacionado aos domicílios rústicos, assim considerados aqueles sem paredes de alvenaria ou madeira aparelhada e que, por isso, acarretam agravo às condições de insalubridade dos moradores (ESPINOSA, 2007).

Os números divulgados até meados da década de 1980 variam de 5,5 milhões a mais de 15 milhões de unidades. Essa oscilação de até 10 milhões de unidades ou mais de 200 % entre as estimativas é um indicativo eloquente da grande controvérsia entre as diferentes fontes. Para exemplificar essa multiplicidade, apresenta-se uma seleção das principais fontes, que são aqui mencionadas em ordem cronológica da data de referência:

- a) Dados da Superintendência de Desenvolvimento do Nordeste (Sudene) de 1989 estimavam o déficit habitacional brasileiro em 6.468.667 (seis milhões, quatrocentos e sessenta e oito mil, seiscentos e sessenta e sete) unidades;
- b) A Caixa Econômica Federal, em documento do seu Departamento de Habitação Popular (Dehap), estima que em 1991 o déficit habitacional fosse de 8.903.398 (oito milhões, novecentos e três mil, trezentos e noventa e oito) unidades;
- c) A Companhia de Intermediação e Parcerias de Alagoas (Cepal), órgão das Nações Unidas, em trabalho desenvolvido entre os anos de 1985 a 1992, aponta o déficit habitacional brasileiro em 15.404.033 (quinze milhões, quatrocentos e quatro mil, trinta e três) unidades;
- d) O Instituto de Desenvolvimento e Apoio à Construção (Idacon), entidade da iniciativa privada, ligada ao ramo da Construção Civil, avaliava que o déficit brasileiro em 1994 superaria os 12 milhões de unidades, projetando para o ano 2000 a necessidade de 14,1 milhões de habitações, sendo 77% desse déficit relativo a famílias com renda mensal de até três salários mínimos (FILHO, 2006).

A última década (80 a 90) se situam entre 5 e 10 milhões de unidades. Em relação a esta variação, resalte-se que dados da Sudene estimavam o déficit habitacional brasileiro em 1989 na ordem de 6,47 milhões de unidades. Um documento da Caixa Econômica Federal, por sua vez, calculava o déficit brasileiro em 1991 como sendo 8,9 milhões de residências. Por outro lado, trabalho comparativo da Cepal, sobre o déficit habitacional dos países da América do Sul, América Central e Caribe, entre os anos de 1985 a 1992, aponta o déficit habitacional brasileiro como sendo de 15,4 milhões de unidades (CEPAL, 1993). O Instituto de Desenvolvimento e Apoio à Construção, entidade privada ligada à construção, avaliou que o déficit habitacional brasileiro em 1994 superaria 12 milhões de unidades, sendo que, 77% corresponderiam a famílias com renda de até 3 salários mínimos. Segundo o mesmo Instituto, no ano 2000, as necessidades habitacionais serão da ordem de 18,4 milhões de habitações, sendo que 14,1 milhões relativas à área urbana (Folha de São Paulo, 13/11/1994). Em trabalho recente encomendado pelo Governo Federal, a Fundação João Pinheiro (FJP), em 1995, chegou a conclusão que o déficit de novas residências é da ordem de 5 milhões, sendo entretanto necessária a intervenção em outras esferas do habitat (saneamento, urbanização, reforma, legislação, etc (COELHO, 2002).

O conceito de déficit habitacional não tem relação direta com a necessidade de expansão de habitações de interesse social. O déficit está diretamente relacionado a deficiências de estoques de moradias, seja por necessidade de substituição de moradias precárias, seja pela existência de mais de uma família habitando a mesma unidade (FUNDAÇÃO JOÃO PINHEIRO, 1995). Esse conceito considera dois aspectos componentes do déficit:

- a) Déficit por reposição deficiente de estoque: gerado pela existência de moradias sem condições de habitabilidade, devido à precariedade das construções ou em virtude de terem sofrido desgaste da estrutura física e que, portanto, devem ser repostas;
- b) Déficit por incremento deficiente do estoque: criado pela existência de domicílios improvisados e de coabitação familiar ou ainda, da moradia em locais destinados a fins não residenciais. Outro aspecto também considerado na formulação do déficit, é denominado “ônus excessivo com aluguel”. Corresponde ao número de famílias urbanas, com renda familiar de até três salários mínimos, que moram em casa ou apartamento (domicílios urbanos duráveis) e que despendem mais de 30% de sua renda com aluguel (FUNDAÇÃO JOÃO PINHEIRO, 1995). Este critério é

computado no cálculo do déficit total do país, mas não no cálculo do déficit básico (por município).

A referida Fundação complementa a sua definição diferenciando dois tipos de necessidades habitacionais no país:

- O déficit habitacional propriamente dito, mais comumente utilizado na formulação de políticas habitacionais que abrange o incremento e a reposição do estoque de habitações, como definido anteriormente;
- As inadequações de domicílios, que englobam os domicílios com necessidade de melhorias ou complementos na sua infraestrutura interna ou externa para passarem a compor o estoque de habitações adequadas e dignas para a população.

A verificação dos estudos desenvolvidos sobre as necessidades habitacionais no Brasil leva a constatação de que há uma elevada quantidade de abordagens sobre o tema. Contudo, há dificuldade para a obtenção de dados fidedignos, focados na compreensão e mensuração do que se conceituou como carência habitacional brasileira.

O déficit habitacional é um retrato da necessidade de novas moradias. Em termos absolutos, o déficit habitacional no Brasil, baseado em dados do IBGE (2000), é de 6.536.492 (seis milhões, quinhentos e trinta e seis, quatrocentos e noventa e dois) unidades.

2.3 O déficit habitacional no Amapá.

As estimativas de déficit habitacionais feitas com base no Pnad (2004) apresentam crescimento em relação ao déficit urbano e decréscimo em relação ao déficit rural, estimados com base no censo 2000. Enquanto o déficit urbano na Região Norte em 2000 era de 506.671 unidades habitacionais, em 2005 passaram para 614.573 unidades habitacionais, e, no Brasil de 5.469.851 unidades habitacionais para 6.414.143 unidades habitacionais representando um crescimento de 21% na Região Norte e de 17% no País. Quanto ao déficit rural que era na Região Norte de 342.025 unidades habitacionais passou para 235.782 unidades habitacionais em 2005 e no Brasil de 1.752.794 unidades habitacionais em 2000 para 1.488.556 unidades habitacionais em 2005, numa redução percentual de 31% e 15% respectivamente na Região Norte e no Brasil.

Tabela 01: Comparação das estimativas do déficit habitacional segundo situação do domicílio na Região Norte e no Brasil – 2000.

ESPECIFICAÇÃO	DÉFICIT HABITACIONAL BÁSICO		DEFICIT HABITACIONAL TOTAL	
	PUBLICADO	RECALCULADO	PUBLICADO	RECALCULADO
REGIÃO NORTE	400.146	812.605	433.482	848.696
Urbana	378.289	473.335	411.625	506.671
Rural	21.857	339.270	21.857	342.025
BRASIL	5.326.762	5.890.139	6.656.526	7.222.645
Urbana	4.085.180	4.140.088	5.414.944	5.469.851
Rural	1.241.582	1.750.051	1.241.582	1.752.794

Fonte: Tabela 5.1 – déficit habitacional no Brasil/Fundação João Pinheiro, centro de estatísticas e informações.

2. Ed. Reimpressão. Brasília, 2006.

Observa-se que o déficit total na Região Norte manteve-se praticamente inalterado transferindo-se em parte do meio rural para o urbano. Verifica-se que os maiores déficits absolutos na Região Norte estão nos Estados do Pará e Amazonas. Relativamente aos domicílios permanentes em 2005 o déficit urbano representa 22,00% na Região Norte e 14,30% no País, sendo que o rural era de 25,90% e 18,20% respectivamente. (PEHIS-AP, 2009).

O Estado do Amapá apresenta percentual de 11,50% de déficit total e urbano e 11,10% de déficit rural em relação aos domicílios permanentes.

Tabela 02: Déficit habitacional e percentual em relação aos domicílios permanentes por situações do domicílio-Brasil, Região Norte, Unidades da Federação e Regiões Metropolitanas – 2005.

ESPECIFICAÇÃO	DÉFICIT HABITACIONAL			PERCENTUAL DOS DOMICÍLIOS		
	TOTAL	URBANO	RURAL	TOTAL	URBANO	RURAL
NORTE	850.355	614.573	253.782	22.90	22.00	25.90
Rondônia	59.959	46.670	13.189	13.90	15.70	9.90
Acre	30.051	21.125	8.926	18.50	18.00	19.70
Amazonas	212.487	163.562	48.925	25.80	25.70	26.20
Roraima	22.487	19.506	3.368	23.50	24.50	19.00
Pará	474.327	300.569	126.758	25.10	23.40	30.10
RM Bélem	130.459	129.019	1.440	25.10	25.40	12.30
AMAPÁ	15.546	14.545	1.001	11.50	11.50	11.10
Tocantins	82.111	48.496	33.615	23.10	18.80	34.50
BRASIL	7.902.699	6.414.143	1.488.556	14.90	14.30	18.20
Total das RM's	2.285.462	2.226.730	58.732	13.70	13.70	12.00
Demais áreas	5.617.237	4.187.415	1.429.824	15.40	14.60	18.50

Fonte: Tabela 4.1-Déficit habitacional no Brasil 2005/Fundação João Pinheiro, Centro de Estatísticas e Informações – Belo Horizonte, 2006.

A coabitação familiar urbana em 2005 representa 60,00% do total do déficit habitacional no Brasil, 70,60% do total do déficit habitacional na Região Norte e 71,40% do total do déficit habitacional no Amapá, e a coabitação familiar rural é respectivamente 42,90%, 33,00% e 39,00% no Brasil, na Região Norte e no Amapá. (PEHIS-AP, 2009).

Tabela 03: Participação dos componentes no déficit habitacional, por situação do domicílio-Brasil, Região Norte, Unidades da Federação e Regiões Metropolitanas-2005.

ESPECIFICAÇÃO	URBANA			RURAL	
	HABITAÇÃO PRECÁRIA	COABITAÇÃO	ÔNUS EXCESSIVO	HABITAÇÃO PRECÁRIA	COABITAÇÃO
NORTE	17.80	70.60	11.60	67.00	33.00
Rondônia	40.20	37.90	21.90	74.30	25.70
Acre	9.50	82.50	8.00	62.20	37.80
Amazonas	28.20	62.20	9.20	77.80	22.20
Roraima	12.70	67.20	20.10	37.70	62.30
Pará	9.40	80.60	10.00	59.10	40.90
RM Belém	3.20	86.30	10.50	28.10	71.90
AMAPÁ	11.90	71.40	16.70	61.00	39.00
Tocantins	20.30	63.00	16.70	61.00	39.00
BRASIL	11.00	60.00	29.00	57.10	42.90
Total RM's	8.40	59.50	32.50	29.50	70.40
Demais áreas	12.40	60.60	27.00	58.20	41.80

Fonte: Tabela 4.3 - Déficit habitacional no Brasil 2005/Fundação João Pinheiro, Centro de Estatísticas e Informações – Belo Horizonte, 2006.

Outro aspecto igualmente importante a ser considerado, refere-se às faixas de renda mensal familiar nas quais se situa o déficit habitacional. Merece destaque as faixas de renda mensal de até três salários mínimos que, no Brasil, é de 90,30%. Na Região Norte a faixa de renda mensal de até três salários mínimos é de 89,30% e no Estado do Amapá é de 86,80%. (PEHIS-AP, 2009).

Tabela 04: Distribuição percentual do déficit habitacional urbano por faixa de renda média familiar mensal - Brasil, Região Norte, unidades da federação e regiões metropolitanas – 2005.

ESPECIFICAÇÃO	FAIXA DE RENDA FAMILIAR MENSAL EM SALÁRIO MÍNIMOS - SM			
	Até 3	De 3 a 5	De 5 a 10	Mais de 10
NORTE	89.30	7.40	2.50	0.80
Rondônia	90.50	7.30	1.90	0.30
Acre	89.10	5.5	4.6	0.8
Amazonas	84.90	11.60	2.50	1.00
Roraima	92.70	4.80	21.0	0.40
Pará	91.20	5.50	2.60	0.70
RM Belém	90.70	4.80	3.50	1.00
AMAPÁ	86.80	7.70	3.70	1.80
Tocantins	90.00	7.50	3.70	1.80
BRASIL	90.30	6.00	2.90	0.80
Total RM's	88.40	6.80	3.70	1.10

Fonte: Tabela 4.4 – Déficit habitacional no Brasil 2005/Fundação João Pinheiro, Centro de Estatísticas e Informações – Belo Horizonte, 2006.

Analisando-se a evolução do déficit habitacional total no período 1991/2005, no país, verifica-se um crescimento de aproximadamente 2,5 milhões de domicílios, mesmo que em relação aos domicílios permanentes tenha-se mantido praticamente inalterado (15,40% em 1991 e 14,90% em 2005). Na Região Norte, em termos absolutos, manteve-se o mesmo percentual. Em relação aos domicílios permanentes há uma redução de sete pontos percentuais (de 30,20% em 2000 para 22,90% em 2005). No Estado do Amapá decresceu de 22.413 domicílios, em 2000, para 15.546 domicílios, em 2005, com um decréscimo percentual em relação aos domicílios permanentes de 22,70% em 2000 para 11,50% em 2005. (PEHIS-AP, 2009).

Tabela 05: Evolução do Déficit Habitacional total e percentual em relação aos domicílios permanentes – Brasil, Região Norte, Unidades da Federação – 1991/2005.

ESPECIFICAÇÃO	DÉFICIT ABSOLUTO				% EM RELAÇÃO AOS DOMICÍLIOS			
	91	00	04	05	91	00	04	05
NORTE	-	884.696	825.351	850.355	-	30.20	23.20	22.90
Rondônia	-	47.895	81.509	59.959	-	13.80	19.10	13.90
Acre	-	23.639	29.069	30.051	-	18.20	18.20	18.50
Amazonas	-	174.924	206.391	212.487	-	30.7	27.60	25.80
Roraima	-	19.867	27.090	22.874	-	26.70	29.00	23.50
Pará	-	489.506	388.823	427.327	-	37.40	23.30	25.10
RM Belém	-	115.172	110.291	130.459	-	27.70	21.30	25.10
AMAPÁ	-	22.413	21.589	15.546	-	22.70	17.90	11.50
Tocantins	-	70.452	70.880	82.111		25.10	20.50	23.10
BRASIL	5.374.380	7.222.645	7.804.619	7.902.699	15.40	16.10	15.10	14.90
Total RM's	1.404.615	1.836.282	2.243.847	2.285.462	13.60	13.00	13.80	13.70

Fonte: Tabela 7.2 – Déficit Habitacional no Brasil 2005/Fundação João Pinheiro, Centro de Estatística e Informações – Belo Horizonte, 2006.

A inadequação pode ser fundiária, por adensamento excessivo, pela inexistência de banheiro privativo e por carência de um ou mais dos seguintes itens de infraestrutura: energia elétrica, água potável, esgotamento sanitário e coleta de lixo.

Diferente do cálculo do déficit habitacional, um domicílio pode ser inadequado por mais de um dos critérios citados, não podendo, portanto, serem somados, sob pena de se considerar um mesmo domicílio mais de uma vez. (PEHIS-AP, 2009).

O número de domicílios urbanos inadequados é maior que o déficit habitacional destacando-se a carência na infraestrutura como o componente de maior expressão numérica no Brasil com 11.319.673 domicílios urbanos, na Região Norte com 1.585.240 domicílios e no Estado do Amapá com 78.405 domicílios, número este que soma a 24.736 domicílios com adensamento excessivo, 6.183 domicílios sem banheiro privativo e 18.555 domicílios com a inadequação fundiária. (PEHIS-AP, 2009).

Tabela 06: Domicílios urbanos duráveis inadequados, segundo seus componentes – Brasil, Região Norte e Unidades da Federação – 2005.

ESPECIFICAÇÃO	COMPONENTES DE INADEQUAÇÃO			
	INADEQUAÇÃO FUNDIÁRIA	DOMICÍLIOS SEM BANHEIRO	CARENCIA DE INFRAESTRUTURA	ADENSAMENTO EXCESSIVO
NORTE	61.111	207.159	1.585.240	212.688
Rondônia	1.400	8.390	227.915	11.409
Acre	4.009	9.255	75.286	12.269
Amazonas	4.815	25.685	260.695	43.979
Roraima	328	2.293	14.401	8.840
Pará	29.602	143.120	759.295	98.662
RM Belém	14.054	53.340	239.269	50.658
AMAPÁ	18.555	6.183	78.405	24.736
Tocantins	2.402	12.233	169.243	11.793
BRASIL	1.739.231	1.027.487	11.319.673	1.885.785
Total RM's	1.021.976	234.816	2.634.205	864.541

Fonte: Tabela 5.1 – Déficit Habitacional no Brasil 2005/Fundação João Pinheiro, Centro de Estatística e Informações – Belo Horizonte, 2006.

2.4 Planos e políticas de HIS no Brasil e no Amapá

A primeira intervenção concreta do estado no setor da habitação ocorre no ano de 1937 por meio das Carteiras Prediais dos Institutos de Aposentadorias e Pensões (IAPS) cujas ações entre 1937 e 1945 resultaram em 124.000 habitações construídas ou financiadas (RODRIGUES, 2006).

A criação do Banco Nacional da Habitação (BNH), em 1964, foi uma resposta do novo regime a este impasse do déficit habitacional: buscava-se implementar a produção em massa, para atender às necessidades crescentes de habitações, assim como viabilizar a criação de empregos e a expansão do subsector edificações no país, onde se consolidava a hegemonia do capital privado nacional. A partir deste momento, as diretrizes da habitação passaram a ser

mais técnicas e econômicas que sociais (FARAH, 1998). “A questão da moradia mudaria de foco, tendo a provisão de empregos como meta e a produção de moradia com meio que forneceria um subproduto politicamente desejável” (TASCHNER, 1997).

Centralizando as ações estatais em relação à produção e distribuição de unidades habitacionais, o BNH controlava o Sistema Financeiro da Habitação (SFH), que compunha os dois instrumentos de financiamento de habitações: o Fundo de Garantia por Tempo de Serviço (FGTS) e o Sistema Brasileiro de Poupança e Empréstimo (SBPE). O FGTS era destinado a financiar a produção de moradias para a população de baixa renda, enquanto que o SBPE atendia à chamada ‘faixa de mercado’, representando a faceta do BNH que operava sem intervenção direta do governo, com as etapas de financiamento, produção e distribuição habitacionais nas mãos da iniciativa privada (ARRETCHE, 1990).

Com a divisão da sua atuação em todos os segmentos de mercado, por faixa de renda, o BNH atribuiu às Companhias Municipais de Habitação (COHABS) o papel de agente para a construção das moradias sob financiamento do FGTS, o ‘mercado popular’, destinado às famílias com renda de até três salários mínimos. (IMAI, 2000).

Entretanto, mesmo as Companhias Municipais de Habitação (COHABS), que eram destinadas ao atendimento às camadas de população de menor renda, concentraram seus investimentos em habitações para famílias com renda superior a três salários mínimos. (COELHO, 2002).

Com a extinção do BNH em 1986, suas atribuições foram incorporadas pela Caixa Econômica Federal. Como esta instituição não atuava ainda nos programas habitacionais precipitou-se uma crise institucional no sistema, marcando o período de 1985 a 1989 como carente de ações governamentais perante a crise instalada no sistema da habitação. Este fato contribuiu para o aumento da expansão desordenada da periferia e das favelas nas médias e grandes cidades brasileiras (MARICATO, 1995). Portanto, os anos que vão de 1985 a 1989 foram caracterizados, em relação ao setor habitacional brasileiro, como carentes de um programa político consistente, e com ações desarticuladas, por parte do governo, para enfrentar a crise do sistema.

Farah (1992) identifica que, em paralelo à crise do sistema habitacional, o final dos anos 80 presenciaram iniciativas de inovações tecnológicas e organizacionais na indústria da construção, decorrentes de alguns fatores:

- a) Aumento das necessidades habitacionais, associadas à urbanização;

- b) Peso significativo das atividades não produtivas (especulação fundiária, comercialização) na valorização do capital no setor, característica do processo de acumulação na atividade de construção;
- c) Transformações no mercado de trabalho, em que se destacam, na última década, a retração da disponibilidade de mão-de-obra para o setor e a presença crescente de reivindicações e exigências dos trabalhadores nas relações capital-trabalho;
- d) Evolução do mercado de habitações e de edificações em geral, o qual sofreu uma considerável retração nos anos 80, sob o impacto da crise econômica, mas que ao mesmo tempo, tornou-se mais exigente com relação à qualidade do produto;
- e) Características e oscilações da política habitacional, a qual na última década do século XX foi marcada pela desarticulação institucional e pelo colapso do Sistema Financeiro da Habitação (FARAH, 1992).

Na Habitação de Interesse Social, o nível de atividade foi mantido basicamente através de programas para a “faixa social”, sobretudo através das Companhias Municipais de Habitação (COHABS). No âmbito destes programas, particularmente através da construção de grandes conjuntos habitacionais, observou-se no país a iniciativa de introdução de inovações tecnológicas no setor (FARAH, 1996).

Em 1996, a Secretaria de Política Urbana, que passou a ser a gestora do setor habitacional divulgou o documento da Política Nacional de Habitação, realizado no contexto da preparação para a 2ª Conferência das Nações Unidas para os Assentamentos Humanos - Habitat II. (ABIKO, 1995)

Nos documentos estavam incluídos novos programas que, ao menos na sua concepção, estavam coerentes com uma nova visão, deixando de privilegiar unicamente o financiamento à produção. Dentre os programas criados no governo Fernando Henrique Cardoso e que continuaram a existir no primeiro ano do governo Lula, incluiu-se, como principal alteração, a criação de programas de financiamento voltados ao beneficiário final (Carta de Crédito, individual e associativa), que passou a absorver a maior parte dos recursos do FGTS. Além deste, criou um Programa voltado para o poder público, focado na urbanização de áreas precárias (Pró-Moradia), paralisado em 1998, quando se proibiu o financiamento para o setor público e um programa voltado para o setor privado (Apoio à Produção), que teve um desempenho pífio. Em 1999, foi criado o Programa de Arrendamento Residencial (PAR), programa inovador voltado à produção de unidades novas para arrendamento que utiliza um conjunto de recursos formado pelo FGTS e recursos de origem fiscal. (HABITAT II, 1996)

A Segunda Conferência das Nações Unidas sobre Estabelecimentos Humanos: (Habitat II, Junho de 1996, Istambul): aprovou um plano mundial e uma declaração que definiram as diretrizes de políticas e compromissos dos Governos nacionais no sentido de melhorarem as condições de vida nos centros urbanos e zonas rurais e de se procurar “o gozo pleno e gradual do direito à habitação” (HABITAT II, 1996).

O Habitat II promoveu a disseminação de informação através da apresentação de mais de 500 exemplos de “melhores práticas” para favorecer o ambiente habitado – as iniciativas lançadas por governos e grupos em nível das comunidades em mais de 90 países revelaram-se eficazes para a resolução de problemas prementes no campo da habitação.

Ocorre, assim, uma progressiva transferência de atribuições para os Estados e Municípios, tendo-se como marco a Constituição de 1988, que tornou a habitação uma atribuição concorrente dos três níveis de governo. O crescimento da mobilização dos movimentos de moradias ampliou a pressão por uma maior participação dos municípios na questão da habitação, pois a consolidação da democracia tornou o poder local o principal interlocutor das organizações populares e o responsável pelo equacionamento das demandas sociais, estando em contato direto com os problemas da população carente. Assim, acentuou-se a tendência de descentralização dos programas habitacionais. (HABITAT II, 1996). Seguem no ANEXO I, as políticas sobre a Habitação de Interesse Social.

CAPÍTULO III - MÉTODOS CONSTRUTIVOS UTILIZADOS NAS HABITAÇÕES DE INTERESSE SOCIAL

3.1 Introdução

A Indústria da Construção Civil Nacional se caracteriza: pela baixa produtividade, precária organização da produção, incipiente base técnica e imprevisibilidades de tempos e custos.

A grande maioria das habitações populares tem sido executada utilizando mão de obra não especializada, através de mutirões. Algumas consequências disto são os desperdícios dos materiais, falta de padronização das moradias, tempos variados para a execução das obras e ocorrência de patologias.

No Brasil, segundo Farah (1996), até meados do século XIX, a atividade da construção no país era promovida pelo próprio morador, por iniciativa do governo ou de empreendedores. A construção de residências era a principal atividade, com o processo construtivo resumindo-se à elaboração de materiais locais reunidos para cada obra. As técnicas empregadas nesse período eram, no caso de moradias mais simples, o pau-a-pique, adobe ou taipa de pilão e, nas habitações mais sofisticadas, a pedra, o barro e, às vezes, o tijolo e a cal. As vedações tanto vedavam a edificação, como também constituíam a própria estrutura. (BARROS, 1998).

Os escravos constituíam a base da mão-de-obra na construção da habitação, frequentemente dirigida por trabalhadores livres, detentores de ofícios ligados à construção. Esta força de trabalho tinha formação eminentemente prática, baseada no saber empírico transmitido pelas corporações de ofícios, até o início do século XIX. Com a vinda da corte portuguesa para o país, trazendo consigo a Missão Técnica e Artística Francesa introduziu-se gradualmente, a partir deste período, o ensino técnico das profissões, renovando o processo de ensino das ocupações da construção, que até então tinham base corporativa e iniciática. No entanto, esta base perdurou até a primeira metade do século XX (FARAH, 1996).

Segundo Vargas (1994), “os primeiros materiais de construção industrializados, precariamente, foram os tijolos, vindo a substituir o processo artesanal da taipa nas construções das paredes de edifícios”. Na medida em que os edifícios passavam a serem produzidos com uma abordagem mais industrial, a produção de seus insumos também se convertia em produção para o mercado.

Constata-se, ainda, nesta etapa, a consolidação da forma de construir introduzida no período anterior. Não obstante, observa-se a introdução de inovações oriundas da indústria de

materiais e componentes, então em expansão. Além disso, houve um avanço da base científica da construção civil, com a criação e consolidação de cursos de engenharia e laboratórios de materiais. (FARAH, 1998).

Estas transformações tecnológicas repercutiram fortemente sobre a construção civil, face às demandas crescentes e cada vez mais diversificadas dirigidas ao setor. No que se refere especificamente aos sistemas construtivos, as transformações foram significativas: a alvenaria de tijolos cerâmicos, usualmente empregada com a função estrutural para edifícios de até três pavimentos, passa a dar lugar à alvenaria com a função exclusiva de vedação, empregada, sobretudo nos edifícios de múltiplos pavimentos, com a estrutura de concreto armado (BARROS, 1998).

O problema habitacional é considerado um dos grandes desafios do poder público nos países em desenvolvimento na área social, o que tem levado diversos pesquisadores a se debruçarem sobre o assunto. Na área tecnológica, percebe-se o grande esforço no desenvolvimento de novos materiais construtivos que reduzam o custo da habitação para as populações de baixa renda (MORAES, 2002).

As pesquisas nessa área são diversas, distribuídas por todo o Brasil e o Mundo. Existe, porém, um equívoco quando se fala em novas tecnologias, considerando-as apropriadas, ou com promessas de assim as tornarem. A questão da tecnologia apropriada durante muito tempo foi vista sob a ótica das tecnologias inovadoras, ou seja, a solução para os problemas consistia na geração e transferência de novas tecnologias, consideradas mais adequadas a cada realidade (MORAES, 2002).

Os processos e produtos convencionais são caracterizados pelo uso de materiais e processos tradicionais não racionalizados, envolvendo uso intensivo de mão de obra e gerando produtos não padronizados dimensionalmente e muitas vezes de qualidade insatisfatória (MORAES, 2002).

Entre 1995 e 1999 foram construídos 4,4 milhões de moradias no Brasil, das quais apenas 700 mil, segundo procedimentos formais convencionais, isto é, foram executadas por profissionais habilitados e aprovadas pelos órgãos competentes. Esses dados, segundo Maricatto (1995), apontam claramente que há muitas necessidades não resolvidas pela produção formal de mercado. Nas nossas cidades existem “não cidades”, compostas por “não-casas”, esquecidas pelas universidades, pela mídia e pela sociedade. A ocupação de áreas periféricas representa, em muitos casos, uma agressão ambiental significativa, pois são muitas as áreas de proteção ambiental ocupadas pela população carente (RICARDO, 2008).

Segundo Colombo (1999) a construção no Brasil não é pior que a desenvolvida em outros países; ele afirma que as duas apresentam pontos positivos e negativos. Destaca, porém, que para a industrialização do setor, devemos atentar para três aspectos fundamentais: a mão-de-obra, que em geral é pouco ou nada qualificada, fazendo-se necessário investir na qualificação inclusive dos engenheiros; os materiais e os componentes, que devem ser especificados e comprados por profissionais e não por leigos; e os equipamentos, não necessariamente equipamentos sofisticados, mas ferramentas que auxiliam o trabalhador no melhor desenvolvimento de seu trabalho, como andaimes simples que facilitam a montagem até certas pequenas ferramentas que permitem o trabalho mais rápido e melhor.

Ao despertar para a necessidade de melhoria de seus produtos as empresas do setor da construção civil começaram a buscar uma racionalização do seu processo de trabalho. Sem uma clara definição de racionalização, buscaram uma aproximação com a indústria de transformação, procurando tornar o processo construtivo semelhante a um ambiente fabril. Nessa tentativa, seguiram diversos caminhos, como: a implantação de processos construtivos inovadores; a implantação de medidas de aperfeiçoamento do próprio processo convencional; a pré-fabricação fechada ou total; a pré-fabricação aberta ou por componentes; a externalização de etapas produtivas a montante do canteiro de obras, dentre outras (BAZZO, 1999).

Há muitos métodos construtivos atualmente no mercado. O que ocasiona um problema, que seria a escolha de qual utilizar. É necessário que seja feita uma comparação entre os métodos construtivos, pois facilitará a escolha.

A visão histórica da produção da Habitação de Interesse Social permite relacionar não só o contexto da evolução dos sistemas construtivos aplicados à habitação, mas, também, o contexto global, de grande influência no perfil da produção habitacional destinada às populações de baixa renda. Prova disto está no fato de que muitas das estratégias utilizadas a nível global para o desenvolvimento do setor da habitação encontram-se presentes no plano estratégico para a construção habitacional (ANTAC, 2002).

A preocupação com aspectos de expansão da Habitação de Interesse Social, embora encontrasse apoio teórico já nos princípios de flexibilidade da arquitetura moderna do século XX, tem maiores possibilidades de aplicação no presente momento, dado os conceitos de ciclo de vida, desempenho e as novas filosofias da produção, pois representam um importante apoio às estratégias de melhoria da adaptação ao uso da habitação, fornecendo base teórica e metodológica para que o produto habitação, além de acessível, possa ser também adequado a seus usuários ao longo de todo o seu ciclo de vida.

3.2 Métodos construtivos

3.2.1 Alvenaria estrutural

A alvenaria estrutural é um sistema construtivo antigo, porém, desde os anos 80 vem sendo muito usado pelas construtoras e, por isso, está recebendo bastante atenção e sendo constantemente discutido. O que mais se destaca neste sistema construtivo é a redução do tempo de execução com seu uso e a economia que ocorre numa obra por consequência do mesmo.

A indústria da Construção Civil no Brasil está numa fase bastante favorável e vem crescendo cada vez mais, juntamente com a inserção de novos sistemas construtivos (Figura 01), visto que é urgente que se usem tecnologias inovadoras, proporcionando qualidade e ao mesmo tempo, menor custo que os sistemas construtivos convencionais aplicados no país. Destes sistemas, a alvenaria é um processo construtivo presente em todas as regiões, tendo seu uso como vedação ou como estrutura, a chamada alvenaria estrutural (PEDROSO, 2004).



Figura 01: Assentamentos de blocos estruturais.
Fonte: www.construcaomercado.pini.com.br.

A alvenaria estrutural armada é um processo construtivo bem importante para quem quer economia e agilidade na sua obra. Infelizmente esse processo construtivo não é tão bem discutido, principalmente os métodos de construtibilidade que podem fazer com que este método seja mais econômico e mais rápido que o método construtivo convencional, logo este ultimo acaba sendo mais usado (MANZIONE, 2004).

Está havendo um uso crescente do sistema, o que indica seu sucesso baseado na competitividade, quanto aos custos, em comparação com o sistema tradicional ou convencional de construções de edifícios. Além disso, esse sistema está sendo usado em obras de alto padrão o que dá uma visão totalmente contrária da que havia antigamente onde se via que o sistema só seria viável em construções habitacionais populares. O desenvolvimento das técnicas de projeto estrutural e o aprimoramento de seu nível de detalhamento, certamente têm contribuído para a consolidação deste cenário de crescimento do uso do sistema embora, muito ainda precisa ser feito em termos de pesquisa e divulgação das experiências bem sucedidas na área para que a alvenaria estrutural de blocos de concreto atinja uma fatia de mercado compatível com suas potencialidades (BEDIN, 2003).



Figura 02: Execução de habitações com bloco estrutural.
Fonte: www.construcaomercado.pini.com.br.

Segundo Manzione (2004) uma vantagem do sistema construtivo, por exemplo, se deve ao fato da alvenaria cumprir as funções de estrutura e vedação, fazendo com que haja uma redução significativa nas etapas e no tempo de execução da alvenaria estrutural, já que toda a estrutura convencional é eliminada, dentre outras vantagens que são obtidas pela redução na espessura dos revestimentos internos e externos, pela redução ou eliminação de fôrmas de madeira e de mão-de-obra de carpinteiros e pela possibilidade de se trabalhar com soluções combinadas e sistêmicas, como, por exemplo, kits hidráulicos ou kits de telhados. A alvenaria estrutural integra fortemente a fase de projeto e a de produção e é um método construtivo completo que racionaliza, suporta e organiza os demais subsistemas de uma edificação (MAZIONE, 2004).

A alvenaria estrutural é o processo construtivo onde a própria alvenaria desempenha a função estrutural (Figura 02), onde a mesma é projetada, dimensionada e executada de forma racional, a fim de evitar o máximo de desperdício na execução (MANZIONE, 2004).

Segundo Pedroso (2004) a alvenaria estrutural pode ser classificada em:

- a) Alvenaria estrutural armada, onde as paredes são constituídas de blocos assentados com argamassa, e suas cavidades são preenchidas com *grout*⁴ e envolve aço suficiente para absorver os esforços calculados;
- b) Alvenaria estrutural não armada, onde as armaduras existem apenas para prevenir de fissuras e outros problemas patológicos, não absorvendo esforços calculados;
- c) Alvenaria estrutural protendida, onde existe uma armadura ativa de aço contida no elemento resistente.

Desde que a alvenaria estrutural armada voltou a ser usada maciçamente nos anos 80, pôde-se observar as vantagens e as desvantagens nesse sistema construtivo, se comparado com o sistema construtivo convencional. Devido à simplificação das técnicas de execução, na economia de fôrmas e escoramentos e na redução de mão-de-obra de carpintaria, a execução em alvenaria estrutural armada pode levar a uma economia entre 10% e 30% do custo estrutural. (MANZIONE, 2004).



Figura 03: Execução de habitações com bloco estrutural
Fonte: www.construcaomercado.pini.com.br

A maior agilidade na execução é evidente devido à simplificação das técnicas executivas, que vai se observar mais adiante (Figura 03). Em obras sem equipamentos de içamento, podem ser utilizados pré-moldados leves como escada tipo jacaré (face inferior em forma de degraus, igual à face superior), contra marcos em concreto, vergas e lajes pré-

⁴ É uma argamassa composta por cimento, areia, quartzo, água e aditivos especiais, que tem como destaque sua elevada resistência mecânica.

moldadas em minipainéis. Já em obras que tem esse tipo de equipamento (exemplo: guas), pode-se usar pré-moldados pesados, além de viabilizar o transporte de pallets.

As maiores desvantagens desse sistema estrutural consistem na limitação arquitetônica de obras arrojadas e na impossibilidade de possíveis adaptações arquitetônicas para o proprietário, já que a alvenaria é a própria estrutura, não podendo derrubar uma parede para aumentar um cômodo, por exemplo. Considera-se economicamente viável a aplicação do sistema de alvenaria estrutural em edificações com até 15 pavimentos (em torno de 35 metros de altura), onde, a partir daí, é recomendável efetuar estudos comparativos com a estrutura convencional de concreto armado.

Os principais componentes usados numa alvenaria estrutural armada são os blocos de concreto, a argamassa, o *grout* e as armaduras. Outro elemento importante, geralmente pré-fabricado ou executado com blocos “U” são as vergas.

Os blocos para alvenaria estrutural devem atender a todos os requisitos da norma NBR 6136 e são elementos importantes do sistema, pois, junto com a argamassa, são quem resistem aos esforços solicitantes. Na (Figura 04) temos os diversos tipos de blocos. Os blocos são vibrados e prensados, constituídos de mistura entre cimento Portland, agregados e água, onde devem ter característica homogênea, não deve apresentar trincas ou fissuras, as arestas devem ser bem regulares e a superfície suficientemente áspera para garantir uma boa aderência para o revestimento. Os blocos podem ser classificados em blocos modulares e não-modulares, onde os primeiros têm o comprimento igual a duas vezes a largura mais a junta, o que facilita na coordenação de projeto, evitando desperdício no canteiro.

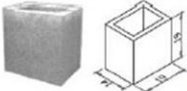
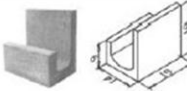





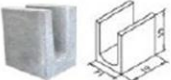


 Dimensões: 19 x 19 x 14 cm	 Dimensões: 14x 19 x 09 x 19 cm
 Dimensões: 24 x 19 x 14 cm	 Dimensões: 04 x 14 x 19 cm
 Dimensões: 34 x 19 x 14 cm	 Dimensões: 09 x 14 x 19 cm
 Dimensões: 39 x 19 x 14 cm	 Dimensões: 14 x 19 x 19 cm
 Dimensões: 54 x 19 x 14 cm	 Dimensões: 14 x 19 x 09 cm

Figura 04: Modelos de blocos estruturais
Fonte: NBR 6136, Alvenaria de blocos estruturais.

3.2.2 Steel Frame

A definição “*Steel Framing*” vem do inglês *steel* que significa aço e *framing* que vem de *frame* que significa moldura, estrutura ou esqueleto. O “*Steel Framing*” pode ser definido como um processo pelo qual um “esqueleto” estrutural em aço é composto por diversos elementos individuais ligados entre si, estes passam a funcionar como um conjunto resistente as cargas solicitadas na edificação e dão forma a mesma. O “*Light Steel Frame*” ou LSF não pode ser resumido apenas a sua estrutura, ele é composto de vários componentes como fundação, isolamento termo acústico, fechamento interno e externo, instalações elétricas e hidráulicas (FREITAS, 2006).

De acordo com o Instituto Brasileiro de Desenvolvimento da Arquitetura (2006), o LSF é um sistema construtivo construídos em perfis de aço galvanizado formado a frio, esses perfis são projetados para suportar as cargas da edificação para garantir os requisitos de funcionamento desta.

Este sistema construtivo é aberto, e permite a utilização de diversos materiais. Sendo flexível, não apresenta grandes restrições aos projetos, racionalizando e otimizando a utilização dos recursos e o gerenciamento das perdas. É customizável permitindo total controle dos gastos já na fase de projeto, além de ser durável e reciclável. Podemos visualizar na (Figura 05) o uso do sistema steel frame.



Figura 05: Execução de habitações com tecnologia steel frame
Fonte: www.cbca-acobrasil.org.br

Freitas (2006) define o LSF como um sistema construtivo de concepção racional, sua principal característica é sua estrutura constituída por perfis formados a frio de aço galvanizado que são utilizados na composição de painéis estruturais ou não, vigas de piso, vigas secundárias, tesouras de telhado e outros componentes. Por ser um sistema industrializado, possibilita uma construção a seco com grande rapidez de execução. Devido a essas características o sistema LSF é também conhecido por Sistema Auto-portante de Construção a seco.

Segundo Freitas (2006) o sistema construtivo em aço apresenta, também, as significativas características como:

- Maior área útil;

As seções dos pilares e vigas de aço são substancialmente mais esbeltas do que as equivalentes em concreto, resultando em melhor aproveitamento do espaço interno e aumento da área útil, fator muito importante principalmente em garagens.

- Flexibilidade

A estrutura em aço mostra-se especialmente indicada nos casos onde há necessidade de adaptações, ampliações, reformas e mudança de ocupação de edifícios. Além disso, torna mais fácil a passagem de utilidades como água, ar condicionado, eletricidade, esgoto, telefonia, informática, etc.

- Menor prazo de execução;

A fabricação da estrutura em paralelo com a execução das fundações, a possibilidade de se trabalhar em diversas frentes de serviços simultaneamente, a diminuição de fôrmas e escoramentos e o fato da montagem da estrutura não ser afetada pela ocorrência de chuvas, pode levar a uma redução de até 40% no tempo de execução quando comparado com os processos convencionais.

- Racionalização de materiais e mão-de-obra;

Numa obra, através de processos convencionais, o desperdício de materiais pode chegar a 25% em peso. A estrutura em aço possibilita a adoção de sistemas industrializados, fazendo com que o desperdício seja sensivelmente reduzido.

- Alívio de carga nas fundações;

Por serem mais leves, as estruturas em aço podem reduzir em até 30% o custo das fundações.

- Garantia de qualidade;

A fabricação de uma estrutura em aço ocorre dentro de uma indústria e conta com mão-de-obra altamente qualificada, o que dá ao cliente a garantia de uma obra com qualidade superior devido ao rígido controle existente durante todo o processo industrial.

- Organização do canteiro de obras.

Como a estrutura em aço é totalmente pré-fabricada, há uma melhor organização do canteiro devido entre outros à ausência de grandes depósitos de areia, brita, cimento, madeiras e ferragens, reduzindo também o inevitável desperdício desses materiais. O ambiente limpo com menor geração de entulho oferece ainda melhores condições de segurança ao trabalhador contribuindo para a redução dos acidentes na obra.

- Reciclabilidade

O aço é 100% reciclável e as estruturas podem ser desmontadas e reaproveitadas com menor geração de rejeitos.

- Preservação do meio ambiente;

A estrutura em aço é menos agressiva ao meio ambiente, pois além de reduzir o consumo de madeira na obra, diminui a emissão de material particulado e poluição sonora gerada pelas serras e outros equipamentos destinados a trabalhar a madeira. Na (Figura 06) temos um exemplo dessa técnica.



Figura 06: Execução de habitações com tecnologia steel frame.
Fonte: www.cohabct.com.br

Desde que o “*steel frame*”, desembarcou no Brasil há cerca de dez anos vindo dos Estados Unidos, o mercado tem visto alguns avanços que ajudaram o sistema a lançar raízes em território brasileiro. Entre os exemplos estão: a definição dos requisitos mínimos para

financiamento de habitações erguidas com o sistema pela Caixa Econômica Federal, a publicação de dois manuais (um de engenharia e outro de arquitetura) pelo Centro Brasileiro da Construção em Aço (CBCA), que serve de subsídio para especificação e uso, e a normatização de alguns dos principais componentes do sistema, como os perfis estruturais de aço formados a frio (NBR 6355:2003) e as chapas de “drywall” (NBR 15217:2005), uma das opções de fechamento.

De acordo com Rodrigues (2006) por tratar-se de um processo com nível de industrialização muito superior comparado a construção em alvenaria, o LSF é o sistema construtivo que naturalmente é escolhido em vários países do mundo por apresentar as seguintes vantagens:

- A fabricação da estrutura em paralelo com a execução das fundações, a diminuição de fôrmas e escoramentos e o fato da montagem da estrutura não ser afetada pela ocorrência de chuvas, resulta na redução para cerca de 30% dos prazos de construção quando comparada com o método convencional. Obras entregues normalmente no prazo máximo de noventa dias.
- Melhoria no desempenho acústico e térmico através da instalação da lã de rocha e lã de vidro entre as paredes e forro. Cerca de duas vezes e meio superior a parede de alvenaria convencional.
- Facilidade e baixo custo na manutenção de instalações de hidráulica, elétrica, ar condicionado, gás, etc. Mesmo no caso de necessidade de intervenções em algum dos sistemas a praticidade com que se executa o serviço é muito grande, não gerando sujeira e nem barulho, motivos que muitas vezes são responsáveis pelos constantes adiamentos de qualquer reforma em casa.
- Reciclagem e reaproveitamento de vários materiais aplicados no sistema em especial o aço. O aço é o único material que pode ser reaproveitado inúmeras vezes sem nunca perder suas características básicas de qualidade e resistência. Não por acaso, o aço, em suas várias formas, é o material mais reciclado em todo o mundo.
- Os perfis de aço galvanizado não contribuem para a propagação do fogo.
- Resistência à corrosão, os perfis de aço galvanizado exibem maior estabilidade dimensional. Ao contrário da madeira, não empenam nem trincam por causa da dilatação.

- Alta Durabilidade: De acordo com as especificações de revestimento mínimo exigido pelo sistema, o zinco, utilizado para a proteção do aço, pode facilmente garantir a proteção do aço para toda vida útil da habitação.

3.2.3 O uso da Madeira

A Construção Civil é considerada como um dos principais mercados para a indústria madeireira, em países desenvolvidos e em desenvolvimento. A maior parte da madeira produzida no Brasil é consumida para uso energético, seguindo o uso para celulose e em terceiro a madeira processada mecanicamente para ser usada na forma sólida. O uso da madeira proveniente de florestas plantadas conduz a uma forma racional de uso dos recursos naturais renováveis, e conseqüentemente no aumento da sustentabilidade da atividade florestal de várias regiões do País. Pode-se observar o desempenho da madeira sob vários pontos de vista: performance simbólica, técnica e econômica do material, conduzido pelo método da abordagem de sistemas.

No Brasil as técnicas construtivas utilizando a madeira têm início na arquitetura indígena, que utiliza a estrutura de madeira em grandes construções de até 25m de comprimento por 15m de largura e até 8m de altura, para abrigo de diversas famílias. (MELLO, 2007)

A madeira é um material renovável, se manejado adequadamente. Se bem utilizado pode durar muitos anos. No Brasil ainda existem construções de mais de 100 anos executadas parcialmente em madeira, como casas do centro histórico de Cuiabá, que utilizam estrutura de madeira associada ao adobe, além de esquadrias e madeiramento do telhado.

Como todo material, a madeira tem vantagens e desvantagens quando utilizada na construção. Totalmente aceita quando utilizada como estrutura para telhados, esquadrias, pisos, forros e mobiliários, além do uso em fôrmas para concreto, escoras e andaimes, a madeira ainda sofre grande rejeição, no Brasil, quanto a sua utilização em alguns outros itens relacionados à construção civil, principalmente na residencial, com algumas exceções para regiões com cultura do uso da madeira como material principal na construção. (BITTENCOURT, 1995).

Como estrutura, algumas madeiras têm excelente desempenho, com resistência mecânica em relação a sua densidade muito superior ao de outros materiais como o aço e o concreto. É utilizada de diversas formas, que podem ser classificadas em dois sistemas gerais,

o de pórticos, basicamente pilar-viga ou pilar-tesoura, nos quais a estrutura trabalha independente da vedação; e os sistemas de parede portante, com grande variedade, desde troncos empilhados até entramados⁵ com inúmeros tipos de fechamento. (LAROCA, 2002).

Ino (2009) lista alguns princípios básicos a serem observados no projeto para construção em madeira:

- a) Ventilação das peças de madeira;
- b) Proteção da umidade nas extremidades das peças;
- c) Evitar o contato das peças de madeira da edificação com o solo;
- d) Uso de pingadeiras para proteção de elementos da fachada;
- e) Impermeabilização da interface fundação/parede ou fundação/estrutura, e evitar cravação do pilar no solo, dando preferência a soluções com peças de transição metálicas ou ainda uso de peça de madeira tratada e com possibilidade de substituição;
- f) Promover bom escoamento das águas de chuva por meio de rufos, calhas e canalização das águas pluviais;
- g) Tratamento fungicida e inseticida da madeira, principalmente as expostas às intempéries e em locais úmidos;
- h) Uso de materiais de acabamento que não fechem os poros da madeira;
- i) Utilização de madeira seca;
- j) Armazenamento adequado, ventilado e sombreado;
- k) De preferência utilizar processo de pré-fabricação de forma a ser possível maior controle de qualidade na execução;
- l) Planejamento das etapas de montagem de forma a evitar exposição às intempéries;
- m) Detalhamento cuidadoso do projeto.

Ainda segundo Ino (2009), a durabilidade da madeira depende em grande parte de princípios como evitar o acúmulo de umidade, boa ventilação, garantia da estabilidade dimensional e adoção de medidas preventivas contra ataques de fungos e insetos, sendo necessário um detalhamento adequado do projeto, critérios de seleção e tratamento preservativo e manutenção.

⁵ Envolvido em Tramas.

A durabilidade da construção em madeira está diretamente ligada ao processo de projeto. O detalhamento adequado e a proteção das partes expostas às variações das condições atmosféricas são fatores fundamentais para sua durabilidade. (BITTENCOURT, 1995).

Segundo Jesus (2006), a “madeira seca é mais resistente aos agentes de deterioração, principalmente à ação de fungos, que necessitam de teores elevados de umidade para sobreviver”.

Portanto, na escolha da madeira correta para um determinado uso, deve-se considerar quais as propriedades e os respectivos níveis requeridos para que a madeira possa ter um desempenho satisfatório. Esse procedimento é primordial principalmente em países tropicais, onde a variedade e o número de espécies de madeiras existentes na floresta são expressões da sua biodiversidade.

A madeira é fácil de trabalhar, tem um longo tempo de vida útil e é possível utilizá-la em quase todas as áreas de aplicação. Nenhum outro material de construção poderá ser conseguido e utilizado com tão pouca utilização de energia e ser produzido sem prejudicar o meio ambiente como a madeira.

A madeira, em comparação com outros materiais de construção, tem um peso inferior, mas suporta muita carga. Isso é comprovado através de inúmeras pontes, torres e construções de madeira pelo mundo fora. Casas, asnas de telhado, paredes, chão e escadarias em madeira duram gerações. Construções em madeira com mais de 700 anos, onde ainda hoje em dia moram pessoas, documentam a longa vida útil da matéria-prima madeira.

Construtores decidem trabalhar com madeira por razões racionais, estéticas e biológicas. Pois a madeira fornece calor e não liberta matéria que polui o meio ambiente. Para, além disso, as modernas técnicas de construção com madeira não necessitam de nenhuma proteção química da madeira. Na (Figura 07) temos um exemplo deste material utilizado nas habitações de interesse social.

Modernos materiais de construção de madeira estão sujeitos a severos controles de qualidade. A qualidade de muitos produtos de madeira é salvaguardada através de normas e licenças definidas. Pré-fabricação racional, fabrico sem problemas e disponibilidade permanente tornam a construção com madeira rápida e econômica. (JESUS, 2006).

Segundo Mello (2006) há vantagens e desvantagens no uso das madeiras como solução de habitações, as vantagens são: elevada resistência mecânica, baixa massa específica, boa elasticidade, baixa condutibilidade térmica, isolante dielétrico, baixo custo, encontra-se em abundância, facilmente cortada nas dimensões exigidas, material natural de fácil obtenção e renovável e grande diversidade de tipos e as desvantagens são:

hogroscopicidade (absorve e devolve umidade), combustibilidade, deterioração, resistência unidirecional, retratilidade (alteração dimensional, de acordo com a umidade e a temperatura), anisotropia (estrutura fibrosa, propriedade direcional), limitação dimensional (tamanhos padronizados) e heterogeneidade na estrutura.



Figura 07: O uso da madeira na construção de HIS.
Fonte: www.agencia.ac.gov.br

3.2.4 Pré-Fabricado de concreto.

Solução ideal para cronogramas reduzidos, os pré-fabricados têm encontrado mercado fiel nos segmentos de flats, hotéis, torres de escritórios de alto padrão, supermercados e mesmo em projetos de edifícios residenciais. O uso de pré-fabricados impõe o conhecimento técnico profundo de cada item empregado e a consciência de que será preciso trabalhar em equipe desde o desenvolvimento da ideia inicial, para que os projetos de arquitetura, estrutura, esquadrias, instalações e ar condicionado sejam compatíveis.

Elemento Pré-fabricado é um elemento pré-moldado produzido em escala industrial, mesmo em instalações temporárias em canteiros de obra, obedecendo a manuais e especificações técnicas, por pessoal treinado e qualificado, sob condições rigorosas de controle de qualidade, inclusive em laboratório, identificados individualmente ou por lote.

O campo de aplicação do concreto pré-fabricado é bastante amplo. Ele abrange praticamente toda a Construção Civil: a) edificações; b) construção pesada; e c) diversas outras obras civis, como, por exemplo, as construções utilizadas em infraestrutura urbana. Nas edificações, a pré-moldagem pode ser empregada nas estruturas de edifícios industriais, comerciais e habitacionais, bem como em equipamentos urbanos de uso múltiplo, como hospitais, terminais rodoviários e ferroviários etc. Destaca-se que a aplicação da pré-

moldagem não se restringe à estrutura principal. Ela pode ser também utilizada nos fechamentos (FIB, 2002). A Figura 08 apresenta alguns sistemas estruturais com o uso do concreto pré-fabricado em edificações.



Figura 08: Execução de habitações com o uso dos pré-fabricados.

Fonte: www.gazetadopovo.com.br

Na construção pesada, a pré-moldagem é correntemente utilizada nas pontes de grande porte e em túneis. Merece ainda ser citado seu emprego em componentes utilizados na construção de obras portuárias e de usinas destinadas à geração de energia elétrica.

Em relação a diversas outras obras civis, destaca-se a aplicação da pré-moldagem nos seguintes tipos de construção: pontes de pequeno e médio porte, canais, muros de arrimo, galerias e reservatórios de água. Esses tipos construtivos são bastante empregados na infraestrutura de estradas ou na infraestrutura urbana. Ainda em relação a outras obras civis, salienta-se o emprego usual da pré-moldagem na construção de estádios e silos. (FIB, 2002).

A utilização do sistema construtivo pré-fabricado em concreto proporcionou um grande avanço neste sentido. Ele facilita o gerenciamento, revela ganhos e garante o controle da obra nas diversas etapas do empreendimento. Em vez da intensiva fiscalização, o gestor passa a traçar metas e acompanhar resultados. O tempo que seria necessário para executar uma tarefa muito importante (estrutura), porém de valor relativamente menor em uma construção (15% a 20%), passa a ser utilizado na viabilização do negócio, na comercialização, no marketing, nas instalações e no acabamento.

A redução do desperdício é um dos mais importantes conceitos atuais em gestão empresarial. A competitividade exige cada vez mais eficácia no uso dos recursos. Reduzir

custos e tempo de execução e obter ganhos de produtividade resultam em retornos maiores sobre os investimentos, qualidade de atendimento e credibilidade. Embora nenhum setor possa prescindir desses aspectos como diferencial de competitividade, o desperdício ainda é um problema gritante na área de construção civil e exigem soluções urgentes, dadas as suas características e o volume dos recursos envolvidos. Estima-se que o índice de desperdício neste setor no Brasil chegue a 30%. (FIB, 2002). A Figura 09 apresenta alguns sistemas estruturais com o uso do concreto pré-fabricado em edificações.



Figura 09: O uso dos pré-fabricados em HIS.
Fonte: www.andradina.sp.gov.br

Uma solução com excelentes resultados é o sistema construtivo pré-fabricado, que chegou timidamente ao país, depois de fazer sucesso em outros países. Com essa técnica, peças pré-fabricadas são apenas encaixadas (montagem) pelos operários na obra. Isto é, sem a preocupação de bater lajes, enfileirar tijolos, com idas e vindas de baldes de água para misturar argamassa. O sistema reduz o prazo da construção e coloca um ponto final no desperdício.

Com a otimização dos recursos, a obra passa a ter outro enfoque, beneficiando-se do ganho de tempo, de produtividade, redução de gastos com o canteiro de obras e, principalmente, da gestão do fluxo de caixa e redução dos custos indiretos. Enquanto o sistema convencional exige maior dedicação e em geral preocupa-se com o incremento no custo final do projeto, o sistema pré-fabricado reduz as perdas e agrega valor ao produto final (ABCIC, 2003), os principais benefícios dos pré-fabricados de concreto são:

- **Qualidade** nas especificações, procedimentos e controles rígidos com rastreabilidade em todas as etapas do processo produtivo através de laboratório próprio.
- **Segurança** nos projetos detalhados e planejamento eficiente, que asseguram o melhor desempenho as obras.
- **Velocidade** com a redução do tempo de execução, em função dos processos industrializados, dos prazos que são cumpridos rigorosamente e da otimização do canteiro de obras.
- **Versatilidade** na grande variedade de alternativas estruturais e arquitetônicas, possibilitando diversos tipos de acabamentos e futuras ampliações.
- **Economia** com a maior rapidez da obra, que simplifica a execução das etapas complementares, à redução significativa de desperdícios e baixo custo de manutenção, propiciando uma melhor relação custo/benefício e a antecipação do retorno do investimento.
- **Tecnologia** com investimentos permanentes e inovadores no setor, a fim de suprir as demandas do mercado, respeito às normas da Associação Brasileira de Normas Técnicas (ABNT), novos produtos, racionalização das soluções construtivas e treinamento dos profissionais.
- **Garantia** da concretização do projeto sem imprevistos, seguindo escopo, prazos e custos pré-definidos.
- **Respeito ao Meio Ambiente** na utilização de matéria-prima e processos de baixo impacto ambiental, eliminação do desperdício de produtos, resíduos e entulho, resultando em obras mais rápidas e limpas.

CAPÍTULO IV - O USO DOS PRÉ-FABRICADOS NA CONSTRUÇÃO DE HABITAÇÃO DE INTERESSE SOCIAL

4.1 Introdução

O surgimento da construção industrializada ocorreu com a necessidade de alguns países reconstruírem rapidamente suas edificações que foram aniquiladas pelas guerras. Foram criados sistemas e equipamentos que permitissem a reconstrução no menor espaço de tempo, A partir daí foram criados sistemas de pré-fabricação dos elementos das obras e desenvolvidos equipamentos para executar a montagem desses elementos para formarem as edificações.

A denominação *Concreto Pré-fabricado* corresponde ao emprego de elementos pré-fabricados de concreto, ou seja, ao emprego de elementos de concreto moldados fora de sua posição definitiva de utilização na construção.

O emprego do concreto pré-fabricado apresenta duas diretrizes. Uma aponta para a industrialização da construção, a outra para a racionalização da execução de estruturas de concreto.

O conceito tecnológico neste caso está relacionado ao grau de racionalização e industrialização de produtos ou etapas de trabalho das obras. Os produtos pré-fabricados, embora possuidores de um custo de aquisição maior que outros componentes artesanais, passam a destacarem-se diante destes, sendo cada vez mais empregados pelas construtoras devido às vantagens na execução. Isso porque a mecanização necessária para a implementação de elementos produzidos em fábrica previamente gera redução da mão-de-obra e maior rapidez na construção assim como uma maior limpeza dos canteiros, diminuindo re-trabalhos e custos finais. A tendência passa a ser transformar o canteiro de obras em “canteiro de montagem” (BRITO, 2006, p.31).

“A cada dia surgem novos produtos pré-fabricados ditos inovadores, para atender à crescente demanda de “industrialização da obra”, o que pode ser positivo sob os aspectos de racionalização da mesma. Nesta conjuntura, os sistemas construtivos e componentes mais leves destacam-se intensamente por suas vantagens construtivas e econômicas, influenciando o mercado de pré-fabricados, principalmente os de concreto” (BRITO, 2006, p32).

“A tendência à esbelteza dos painéis pré-fabricados leves de concreto, além de diminuir a carga sobre as fundações exige maquinário também mais esbelto para sua manipulação em canteiro. Por outro lado, a leveza do painel diminui também a inércia térmica dos elementos, o que em tese prejudicaria seu desempenho térmico em várias zonas bioclimáticas brasileiras” (BRITO, 2006, p33).

“A partir do século XIX e até meados do século XX, foram feitas muitas inovações tecnológicas na construção civil européia e norte-americana, essas inovações, vistas com muita reserva pela maioria dos arquitetos, findou por ter o seu reconhecimento. Assim, realizaram-se projetos e obras transformando os parâmetros vigentes de

beleza, de composição, de estilo arquitetônico, de técnica construtiva e de sua ligação com o espaço construído” (CERÁVOLO, 2007, p09).

“Com a Revolução Industrial, a arquitetura fabril e dos novos equipamentos, estações ferroviárias, as pontes, os galpões construídos, começou a rivalizar com a arquitetura tradicional. Os novos materiais empregados, particularmente o ferro combinado com o vidro para o fechamento das edificações, possibilitaram grandes vãos nas edificações e uma luminosidade inovadora para os interiores” (CERÁVOLO, 2007, p09).

Apesar dos avanços no cenário mundial, o concreto pré-fabricado no Brasil tem sido pouco explorado. As principais razões de o concreto pré-fabricado ser subutilizado são: o sistema tributário que penaliza o emprego de elementos pré-fabricados de fábricas, a instabilidade econômica que dificulta o planejamento e os investimentos em longo prazo, o conservadorismo dos agentes envolvidos com a Construção Civil, a falta de conhecimento de alternativas em concreto pré-fabricado, a escassez de oferta de equipamentos, a indisponibilidade comercial de dispositivos auxiliares para realizar as ligações e o manuseio de elementos. As duas primeiras razões são de natureza macroeconômica. As restantes são culturais ou consequência das primeiras.

O uso de concreto pré-moldado em edificações está amplamente relacionado a uma forma de construir econômica, durável, estruturalmente segura e com versatilidade arquitetônica. A indústria de pré-fabricados está continuamente fazendo esforços para atender as demandas da sociedade, como por exemplo: economia, eficiência, desempenho técnico, segurança, condições favoráveis de trabalho e de sustentabilidade.

Para se mudar a base produtiva na construção civil, com uso intensivo da força de trabalho, para um modelo mais moderno como a pré-fabricação, envolveria a aplicação de uma filosofia industrial ao longo de todo o processo construtivo da edificação.

A pré-fabricação possui um maior potencial econômico, desempenho estrutural e durabilidade do que as construções moldadas no local, por causa do uso altamente potencializado dos materiais. Isso é obtido por meio do uso de equipamentos modernos e de procedimentos de fabricação cuidadosamente elaborados (LIMA, 2004).

Um processo de produção eficiente pode ser combinado com trabalho especializado que permite um projeto arquitetônico sem custos extras, representando uma oportunidade para uma boa arquitetura. Dessa forma, a padronização de soluções construtivas apresenta-se como uma ferramenta ainda mais importante do que a modulação dos elementos (LIMA, 2004).

Na Europa ocorreram fenômenos diversos que ensejaram o emprego do sistema pré-fabricado, em um contexto voltado, de início, para a racionalização. Um deles foi à extrema necessidade de reconstrução, após a Segunda Guerra Mundial. Assim, o período de 1945 a

1950 caracterizou-se pela extraordinária demanda de construções, notadamente habitação. Mas os programas de recomposição urbana e cicatrização das feridas deixadas pela guerra priorizavam também a reconstrução de escolas, hospitais, indústrias e pontes.

A partir de 1926 a produção em massa de habitações com uso de novos métodos industriais é intensificada, assim como as pesquisas em torno da sua configuração diminuindo o déficit habitacional em 1930, graças à intervenção estatal (SILVA, 2006).

Pode-se agrupar as tecnologias de processo e produtos na área de habitação popular em três grandes grupos, a partir da década de 1970: processos e produtos convencionais; processos e produtos racionalizados e semi-industrializados e alternativas tecnológicas regionais e locais (MORAES, 2002).

Os processos e produtos racionalizados e semi-industrializados possuem como características básicas a racionalização do projeto e execução, a utilização de pré-fabricação e o emprego de métodos mecanizados, buscando alternativas que permitam ganhos de produtividade. Esses processos foram desenvolvidos ou importados, no Brasil, principalmente a partir da década de 1970, e empregados na construção de grandes conjuntos habitacionais. Essas inovações propiciaram um avanço quantitativo na produção de habitações, porém qualitativamente os resultados deixaram a desejar (MORAES, 2002).

O Brasil vive um momento privilegiado, porque sua política habitacional voltada para os segmentos de baixa renda baseia-se não apenas em aspectos financeiros e de viabilidade técnica, mas também na racionalização dos processos construtivos, onde a qualidade do ambiente construído passa a estar integrada. O desafio é de garantir que, neste momento de transição, no qual as normas estão sendo revisadas ou introduzidas, os sistemas construtivos estão sendo validada, a demanda seja atendida com a qualidade requerida, a fim de que passivos não venham a ser gerados. Neste contexto, a industrialização da construção e, em particular, a pré-fabricação em concreto, se apresenta como uma possibilidade real de se alcançar as metas de custo, de prazo e de qualidade requeridas, vencendo, inclusive, a carência da mão de obra.

4.2 Concreto pré-fabricado

A Construção Civil tem sido considerada uma indústria atrasada quando comparada a outros ramos industriais. A razão disso está no fato de ela apresentar, de uma maneira geral,

baixa produtividade, grande desperdício de materiais, morosidade e baixo controle de qualidade.

Uma das formas de buscar a redução desse atraso é com técnicas associadas à utilização de elementos pré-fabricados de concreto. O emprego dessas técnicas recebe a denominação de concreto pré-moldado ou de pré-moldagem e as estruturas formadas pelos elementos pré-fabricados recebem a denominação de estruturas de concreto pré-fabricado.

Com a utilização do concreto pré-fabricado pode-se atuar no sentido de reduzir o custo dos materiais das estruturas de concreto, basicamente o concreto e a armadura. Entretanto, é na parcela relativa às fôrmas e ao cimbramento, normalmente de maior peso no custo do concreto armado, que ela é mais significativa.

Os pré-moldados ou pré-fabricados de concreto são elementos construtivos produzidos fora do local de utilização definitiva, com emprego intensivo de maquinário e sob rigoroso controle de qualidade capaz de garantir a máxima uniformidade dos elementos.

Uma vez que os componentes são produzidos antes da necessidade de instalação e geralmente são modulares, dependendo do método de construção adotado, resulta em considerável economia de tempo. Além disso, o processo de fabricação tem flexibilidade para se adequar aos diferentes projetos. De forma geral, os benefícios dos pré-fabricados são qualidade, economia de tempo e flexibilidade de projetos. (LIMA, 2004)

Um dos maiores argumentos para a aplicação do pré-fabricado em sistemas construtivos é a rapidez de execução, pois numa obra, a redução do tempo realmente economiza em investimento. O empreendimento ganha velocidade e a montagem racional da obra favorece a abertura de inúmeras frentes de serviços civis logo após a montagem da estrutura completa, sendo estas nos arremates, acabamentos e limpeza de obra.

Tecnologias avançadas empregadas em projetos pré-fabricados resultam em um produto com qualidade aumentada comparada ao concreto moldado no local da obra, essa qualidade pode ser conferida antes mesmo da inserção e montagem de um ou mais elementos na estrutura. Em obras de maior demanda, no entanto, o mínimo de padronização é requerido na montagem de sistemas pré-fabricados, atualmente, tal evento se ramifica para o setor da construção de moradias, onde cada vez mais a necessidade do aumento da produtividade é notória, com inevitável e conseqüente compatibilização de projetos.

A aplicação dos pré-fabricados consolida o consenso de que os componentes para fundações, pilares, cobertura e fechamentos diversos, sejam quais forem os materiais aplicados, desde que industrializados, atendem, de modo satisfatório e eficiente, as exigências

de economia, prazo e qualidade técnica eventualmente requerida por edificações destinadas a várias funções. (LIMA, 2004).

Segundo Fib (2002) comparado aos métodos de construção tradicionais e outros materiais de construção, os sistemas pré-fabricados, como método construtivo, e o concreto, como material, têm muitas características positivas. É uma forma industrializada de construção com muitas vantagens:

- Produtos feitos na fábrica.

A forma mais efetiva de industrializar o setor da construção civil é transferir o trabalho realizado nos canteiros para fábricas permanentes e modernas. A produção numa fábrica possibilita processos de produção mais eficientes e racionais, trabalhadores especializados, repetição de tarefas, controle de qualidade, etc. A competitividade e a sociedade estão forçando a indústria da construção a se atualizar constantemente, melhorando a sua eficiência e as condições de trabalho através do desenvolvimento e inovação tecnológica, de novos sistemas e processos construtivos. Desta forma, a automação vem sendo gradativamente implementada. Existem exemplos bem sucedidos de automação no preparo de armadura, execução e montagem de fôrmas, preparo e lançamento do concreto, acabamentos do concreto arquitetônico, entre outros. Outras operações na pré-fabricação também são passíveis da implementação da automação.

- Uso Otimizado de Materiais.

A pré-fabricação possui um maior potencial econômico, desempenho estrutural e durabilidade do que as construções moldadas no local, por causa do uso altamente potencializado e otimizado dos materiais. Isso é obtido por meio do uso de equipamentos modernos e de procedimentos de fabricação cuidadosamente elaborados. A pré-fabricação emprega equipamentos controlados por computador para o preparo do concreto. Aditivos e adições são empregados para conseguir os desempenhos mecânicos específicos, para cada classe de concreto. O lançamento e o adensamento do concreto são executados em locais fechados, com equipamentos otimizados.

A relação água/cimento pode ser reduzida ao mínimo possível e o adensamento e cura são executados em condições controladas. O resultado é que o concreto pode ser perfeitamente adaptado aos requerimentos de cada tipo de componente para otimizar o uso dos materiais mais caros e exaustivos. Além disso, a eficácia da mistura é melhor que o concreto moldado no local.

- Menor Tempo de Construção.

Menos da metade do tempo necessário para construção convencional moldada no local. Por causa da lentidão dos métodos tradicionais de estruturas de concreto moldadas no local, os longos atrasos na construção são geralmente aceitos. Entretanto, a demanda atual por um rápido retorno do investimento está se tornando mais e mais importante: a decisão de iniciar a construção pode ser adiada até o último momento, mas uma vez iniciada, o cronograma inicial de a obra dever ser cumprido. Além disso, os projetos estão se tornando mais complexos, o que não é favorável para construções em um curto espaço de tempo.

- Instalação

A instalação pode continuar mesmo no inverno rigoroso, com temperatura de -20°C . O trabalho no canteiro deve parar assim quando a temperatura atinge -5°C . O processo de pré-fabricação independe das condições adversas do clima e normalmente, a produção continua no inverno.

- Qualidade

O termo qualidade tem um significado amplo, o objetivo final é conseguir que os produtos e serviços respondam as expectativas do usuário. Isso se inicia no estudo preliminar do projeto, continuando com a produção de componentes e com o respeito ao cronograma de entrega e de montagem do sistema construtivo pré-fabricado. A garantia da qualidade durante a fabricação se baseia em quatro pontos:

- 1) mão-de-obra;
- 2) instalações e equipamentos na fábrica;
- 3) matéria-prima e processos operacionais;
- 4) controle de qualidade na execução.

Geralmente, a supervisão da qualidade é baseada num sistema de autocontrole, podendo haver ou não a supervisão de uma terceira parte. O sistema de controle de produção da fábrica consiste de procedimentos, instruções, inspeções regulares, testes e utilização dos resultados dos equipamentos de controle, matéria-prima, outros insumos, processos de produção e produtos. Os resultados da inspeção são registrados e ficam disponíveis aos clientes. Muitas empresas de pré-fabricação possuem certificação ISO 9000. Isso oferece ao cliente enormes vantagens de acordo com as tendências atuais presentes na construção civil.

- Oportunidade para Boa Arquitetura

Dentro do contexto da pré-fabricação aberta, o projeto do edifício não está restrito aos elementos de concreto produzidos em série e quase todo tipo de edificação pode ser adaptada aos requisitos dos fabricantes ou do arquiteto. Não há contradição entre elegância arquitetônica, variedade e eficiência.

- Eficiência Estrutural

O concreto pré-moldado oferece recursos consideráveis para melhorar a eficiência estrutural. Vãos grandes e redução da altura efetiva podem ser obtidos usando concreto protendido para elementos de vigas e de lajes. Para construções industriais e comerciais, os vãos do piso podem chegar a 40 m ou mais. Para estacionamentos, o concreto pré-fabricado permite que mais carros sejam colocados na mesma vaga, por causa dos grandes vãos e das seções de pilarem mais esbeltas. Isso oferece não apenas flexibilidade na construção, como também maior vida útil da edificação, pois há maior adaptabilidade para novos usos. Dessa maneira, a construção retém seu valor comercial por mais tempo.

- Flexibilidade no Uso

Certos tipos de construções frequentemente devem ser adaptáveis para satisfazer as necessidades dos usuários, como é o caso de escritórios, onde a solução mais apropriada é criar um grande espaço interno livre sem nenhuma restrição para possibilitar a adaptação de possíveis subdivisões com divisórias.

- Adaptabilidade

Futuramente, haverá muito menos demolição de edificações inteiras e mais demandas para adaptar as construções existentes para as novas exigências do mercado. As razões principais para essa atitude serão os custos elevados para demolição devido a barulho, poeira, problemas com tráfego e muitas outras inconveniências. Por outro lado, depois de 30 ou 50 anos, um prédio comercial se torna menos atrativo para alugar, e o proprietário vai querer fazer algumas inovações, como por exemplo, uma fachada mais moderna. O conceito do projeto deveria facilitar tais renovações, sem necessidade de demolir o resto da estrutura. A concepção inicial da edificação por inteira terá que considerar a vida ao longo dos diferentes componentes da construção, como: estrutura portante acima de 100 anos ou mais; fachada de 30 a 60 anos; serviços 20 anos. Conseqüentemente, todos os subsistemas, a parte da estrutura principal, devem ser projetados para que possam ser trocados e renovados dentro da vida útil da construção, evitando assim, a demolição. Devem ser possíveis reformas periódicas, modificações maiores, substituição e melhorias durante a vida útil da construção.

- **Construção Menos Agressiva ao Meio Ambiente**

A preservação do meio ambiente está se tornando um assunto globalmente importante.

Desde que as necessidades mais básicas de qualquer geração são moradia e mobilidade, o setor da construção civil ocupa uma posição central nesse desenvolvimento. Mas, a maioria das atividades na área da construção civil ainda gera um impacto desfavorável sobre o meio ambiente em termos de consumo de energia, utilização não racional de recursos naturais, poluição, barulho e desperdício durante a produção. No contexto de uma relação mais amigável ao meio ambiente, a indústria do concreto pré-moldado apresenta-se como uma alternativa viável: com uso reduzido de materiais até 45%; redução do consumo de energia de até 30%; diminuição do desperdício com demolição de até 40%. Muitas fábricas estão reciclando o desperdício do concreto, tanto o endurecido quanto o fresco, e futuramente as indústrias de pré-fabricados funcionarão como um sistema de produção fechado, onde todo material gasto é processado e utilizado novamente.

Considerando a indústria de pré-moldados, existe aparentemente um grande número de sistemas e soluções técnicas para as construções pré-moldadas. Entretanto, todos estes fazem parte de um número limitado de sistemas estruturais básicos, onde os princípios do projeto são semelhantes. Os tipos mais comuns de sistemas estruturais de concreto pré-moldados são:

- Estruturas aporricadas, consistindo de pilares e vigas de fechamento, que são utilizadas para construções industriais, armazéns, construções comerciais;

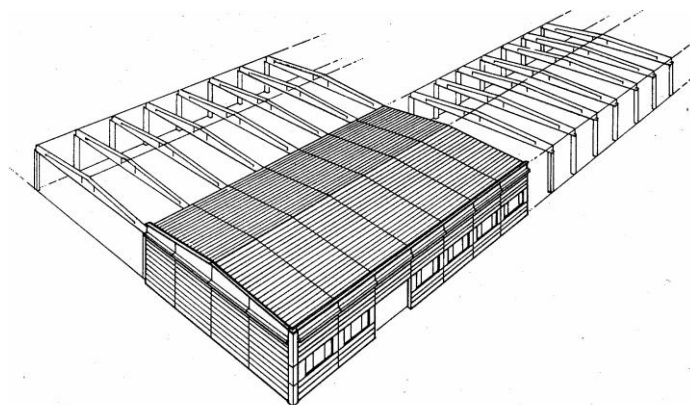


Figura 10 estrutura pré-moldada aporricadas.

Fonte: ABCP, 1994.

- Estruturas em esqueleto, consistindo de pilares, vigas e lajes, para edificações de alturas médias e baixas, e com um número pequeno de paredes de contraventamento para estruturas altas. As estruturas em esqueletos são utilizadas principalmente para construções de escritórios, escolas, hospitais, estacionamentos;

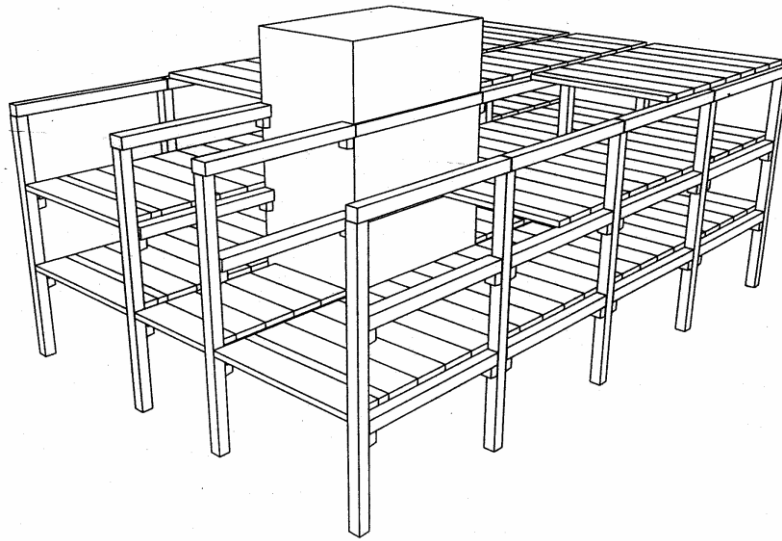


Figura 11: Estrutura pré-moldada em esqueleto.
Fonte: ABCP, 1994.

“Sistemas em esqueleto consistem de elementos lineares-vigas, pilares de diferentes formatos e tamanhos combinados para formar o esqueleto da estrutura, estes sistemas são apropriados para construções que precisam de alta flexibilidade na arquitetura. Isto ocorre pela possibilidade de uso de grandes vãos e para alcançar espaços abertos sem interferência de paredes. Isto é muito importante para construções industriais, shopping centers, estacionamentos, centros esportivos e também, para construções de escritórios grandes” (ABCP, 1994, p04).

- Estruturas em painéis estruturais, consistindo de componentes de painéis portantes verticais e de painéis de lajes, as quais são usadas extensivamente para a construção de casas e apartamentos, hotéis, escolas;

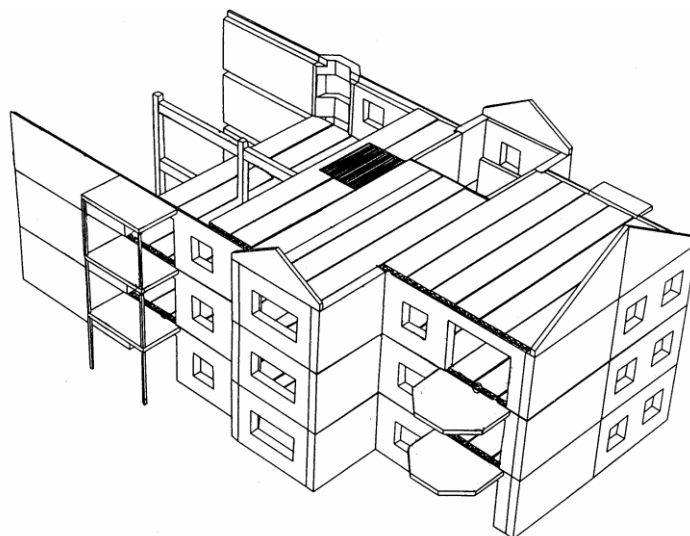


Figura 12: Exemplo de estrutura de painéis combinada com estrutura em esqueleto.
Fonte: ABCP, 1994.

“Painéis pré-fabricados são utilizados para fechamentos internos e externos, para caixas de elevadores, núcleos centrais. Os sistemas de painéis pré-fabricados são muito utilizados em construções residenciais, tanto para casas quanto para apartamentos. Essa solução pode ser considerada como uma forma industrializada de paredes moldadas no local, tijolos convencionais ou paredes de alvenaria. Os painéis pré-fabricados podem ser portantes ou de fechamento. A superfície dos elementos é lisa nos dois lados, e pronta para receber pintura ou papel de parede. Os sistemas de fechamento pré-fabricados oferecem as vantagens de rapidez na construção, de acabamento liso, de isolamento acústico e de resistência ao fogo. Sistemas modernos fazem parte das chamadas técnicas de construções abertas, os quais significam que a arquitetura é livre para criar o projeto de acordo com as exigências do cliente. A tendência é construir espaços abertos livres entre as paredes portantes e usar divisórias leves para definir o layout interno. Com essa técnica é possível mudar o projeto futuramente, sem maiores custos”. (ABCP, 1994, p04)

- Estruturas para pisos, consistindo de vários tipos de elementos de laje montados para formar uma estrutura do piso capaz de distribuir a carga concentrada e transferir as forças horizontais para os sistemas de contraventamento. Os pisos pré-moldados são muito usados em conjunto com todos os tipos de sistemas construtivos e materiais;

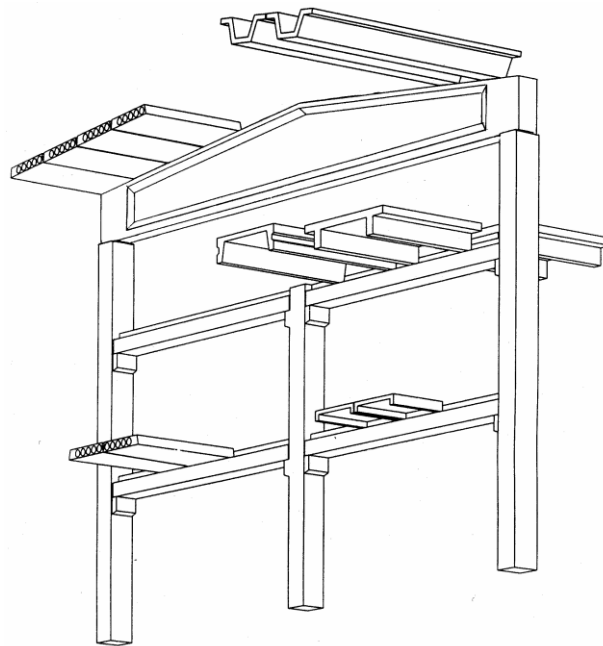


Figura 13: Pisos pré-fabricados e coberturas de grande vão para edifícios de uso geral.
Fonte: ABCP, 1994.

- Sistemas para fachadas, consistindo de painéis maciços ou painéis sanduíche, com ou sem função estrutural. Apresentam-se em todos os tipos de formato e execuções, desde o simples fechamento até os mais requintados painéis em concreto arquitetônico para escritórios e fachadas importantes;

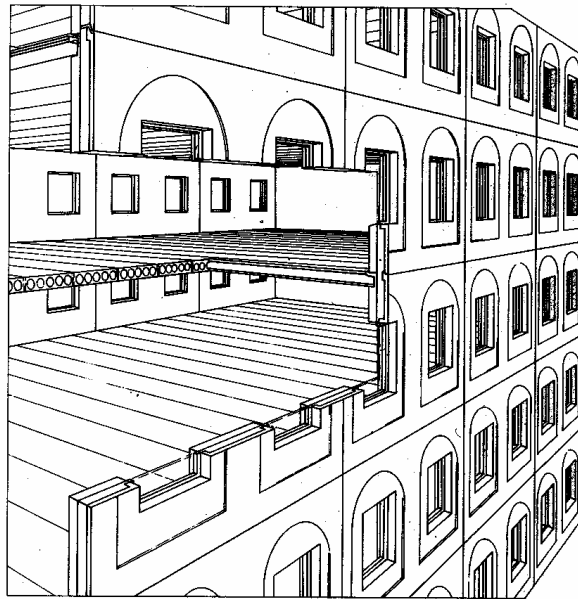


Figura 14: Vista esquemática de um edifício com painéis estruturais de fachada e compridos painéis para piso
Fonte: ABCP, 1994.

“Fachadas pré-fabricadas são adequadas para qualquer tipo de construção. Podem ser executadas em diversas cores, além do concreto cinza, e podem ser projetadas como elementos estruturais ou somente de fechamento. As fachadas que suportam carga têm função dupla, decorativa e estrutural. Estas suportam as cargas verticais dos pavimentos e dos painéis superiores. Os sistemas de fachadas com painéis estruturais constituem uma solução econômica, uma vez que isto dispensa o uso de pilares nas bordas e as vigas para apoio de pisos. Outra vantagem dos painéis estruturais o fato de que a construção fica protegida internamente num estágio bastante inicial da obra”. (ABCP, 1994, p04)

- Sistemas celulares, consistindo de células de concreto pré-moldado e, algumas vezes, utilizados para blocos de banheiros, cozinhas, garagens, etc. Muitos destes sistemas podem ser combinados numa mesma edificação.

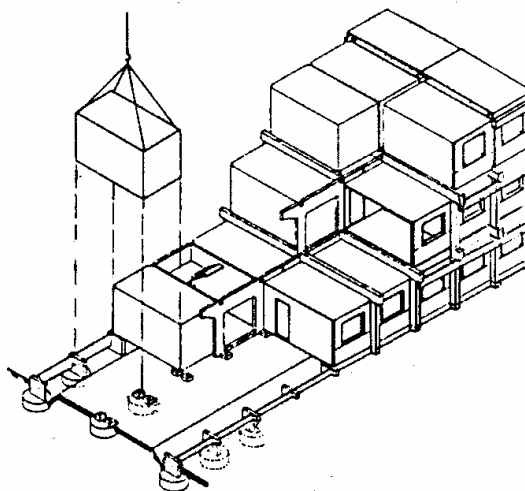


Figura 15: Esquema da construção com sistema celular.
Fonte: ABCP, 1994.

CAPÍTULO V - PROPOSTA DE PROJETO DE UMA CASA POPULAR

5.1 Apresentação

O presente trabalho visa estabelecer o conjunto de parâmetros básicos a serem adotados para um estudo de projeto arquitetônico de uma Habitação de Interesse Social, construída com uma nova tecnologia construtiva, os chamados pré-fabricados de concreto, os projetos seguem as diretrizes impostas pela Caixa Econômica Federal e pelo Programa Minha Casa e Minha Vida para a sua concepção, onde visa-se uma maior racionalização e otimização nas execuções das habitações, o que implica em uma construção sustentável e totalmente a seco, onde parte da casa será produzida em fábricas sob um rigoroso sistema de qualidade e serão transportadas através de caminhões até o local onde serão implantadas.

Este projeto irá apresentar uma alternativa técnica e economicamente viável para auxiliar na solução de um grande entrave da construção civil brasileira que é a baixa produtividade apresentada pelo sistema construtivo tradicional.

O grande interesse deste trabalho é o de se criar um projeto arquitetônico de uma casa popular seguindo os padrões da arquitetura modular como uma das principais teorias projetuais para a concepção da mesma, o trabalho baseia-se em um núcleo central onde será planejado, denominado de modelo 01, levando em consideração os parâmetros impostos pela Caixa Econômica Federal, que regulamenta as áreas mínimas quando se trabalha em programas sociais.

Um dos objetivos deste trabalho é, a partir deste modelo 01, ou seja, do núcleo central, desenvolver sequencialmente mais dois modelos de casas populares, onde ao ampliar-se o modelo 01, obtém-se o modelo 02 e ao ampliar-se o modelo 02 obtém-se o modelo 03, pois uma das diretrizes impostas pelo programa minha casa minha vida, são as possíveis ampliações ao longo da vida dos moradores, levando em consideração o programa de necessidades e a renda per capita de seus usuários, usando da tecnologia dos pré-fabricados como um dos principais fatores para esta modulação.

Como dito no parágrafo anterior, a tecnologia a ser utilizada para esses modelos de casas populares será a tecnologia dos pré-fabricados de concreto, por serem compatíveis com as características de modulação e fácil aplicabilidade, pois se trata de uma nova tecnologia empregada na construção civil e principalmente na construção de Habitação de Interesse

Social, pois aceleram o processo construtivo, melhorando e agilizando o cronograma de obra, proporcionando rapidez, qualidade, segurança e economia para o projeto.

O programa arquitetônico das casas populares é bem flexível e surgirá a partir dos dados levantados em pesquisas de campo, munidos de alguns dados referentes às áreas mínimas trabalhadas nos programas de habitações populares e seguindo o código de obras do município de Macapá. Embasando-se nas informações levantadas vai-se elaborar, sequencialmente, 3 modelos de casas populares, levando em consideração duas características, renda da família e número de pessoas.

5.2 Diretrizes Projetuais

5.2.1 Desenho Universal da unidade habitacional

Uma unidade habitacional com Desenho Universal oferece espaços adequados, com acessos e ambientes bem dimensionados, que propiciem conforto, segurança e bem-estar por meio de um bom desempenho térmico, acústico e ambiental. Para isso, o projeto precisa prever sistemas construtivos que permitam a flexibilização dos espaços com a remoção e/ou relocação de vedos internos, sem que isso implique reformas mobiliárias nas paredes.

Outros aspectos que o projeto deve contemplar são: adequação de vãos de portas e largura dos corredores; correta solução de abertura de portas e janelas; facilidade de manobra e acesso às janelas em todos os ambientes, a partir do módulo de referência; estruturais. Além disso, deve prever a possibilidade do usuário fixar equipamentos e soluções adequadas para ventilação; correta intercomunicação entre ambientes e locação dos pontos de comando (alturas apropriadas para todos os usuários); instalação de interruptores paralelos e/ou intermediários para quartos e corredores; pontos para instalação de campainhas com sinais sonoros e/ou luminosos; reserva de área para instalação de elevadores ou plataformas; adequação na altura de visibilidade nas áreas de estar; instalação de revestimentos antiderrapantes; especificação de metais sanitários adequados; e instalação de bancadas nas áreas molhadas. (DESENHO UNIVERSAL, 2008)

Os parâmetros de referência específicos, expostos a seguir, devem ser previstos e aplicados aos ambientes das unidades habitacionais, em consonância com a proposta do Desenho Universal. As dimensões e larguras mínimas e máximas apresentadas observam as normas técnicas e legislações pertinentes.

Os sistemas construtivos utilizados nas Habitações de Interesse Social e o caminhar das instalações prediais devem prever a possibilidade de remodelação de ambientes internos, sem comprometimento estrutural. Assim, dormitórios e banheiro, por exemplo, poderão ter suas dimensões ampliadas, adequando-se às necessidades que eventualmente surjam ao longo da vida do usuário.

5.2.2 *Arquitetura Modular*

Historicamente, o uso de um módulo aparece na Arquitetura em uma interpretação clássica dos gregos, sob um caráter estético; dos romanos, sob um caráter estético-funcional; e dos japoneses, sob um caráter funcional (ROSSO, 1976).

Modulação pode se apresentar como um recurso valiosíssimo de projeto, pois possibilita uma clara sistematização na concepção e na construção através da ordenação racional do espaço e de seus componentes, baseada na modulação funcional da arquitetura moderna, onde prevalece uma relação espacial e tectônica, que possui liberdade e flexibilidade estética e onde o ritmo e a repetição são, muitas vezes, surpreendidos pelo inusitado descompasso modular, sem perder a harmonia.

Segundo Lucini (2001) a Coordenação Modular pode ser compreendida como um sistema dimensional de referência que, se baseando em medidas de um módulo pré-determinado, compatibiliza e organiza tanto a aplicação racional de técnicas construtivas como o uso de componentes em projeto e obra. Configura-se como um instrumento importante para alcançar níveis de racionalização e normalização pretendidas, sendo tal característica de particular relevância para Habitação de Interesse Social. Permite também que se estabeleça uma linguagem gráfica, descritiva e de especificações, comum a fabricantes, projetistas e construtores, que pode ser utilizada em todas as etapas do processo de produção, desde a concepção inicial do projeto até a sua execução no canteiro (LUCINI, 2001).

Baseado na arquitetura modular para a concepção dos ambientes, propõe-se o valor de 1,50 metros, como um dos fatores norteadores dos espaços, esse valor somado duas ou três vezes, pode proporcionar ambientes com 3,00 e 4,50 metros, o que implica dizer que a modulação da habitação seguirá esses padrões de medida.

Conforme Mamede (2001) o uso dessa técnica de modulação permite a racionalização na construção civil, uma vez que atende diversos aspectos como:

- a) Simplificação da elaboração do projeto; já que estabelece uma limitação às medidas aplicáveis aos componentes e ao projeto como um todo, além de facilitar e flexibilizar a combinação dessas medidas;
- b) Normalização dos componentes de construção; redução da variedade de tipos e dimensões de componentes;
- c) Otimização das dimensões com redução no número de formato dos componentes construtivos;
- d) Redução de problemas de interface entre componentes e subsistemas;
- e) Padronização dos detalhes e precisão dimensional;
- f) Racionalização e simplificação na execução da obra devido à facilidade de montagem; autonomia de etapas de execução e da montagem de componentes;
- g) Redução de quebras de materiais, evitando-se perdas na construção;
- h) Controle eficiente de custos (diminuição dos custos da obra);
- i) Aumento da produtividade na produção e montagem (rápida entrega ao usuário);
- j) Repetição de técnicas e processos;
- k) Maior controle das operações durante a construção.

Portanto, conforme (NASEREDDIN, 2007) a construção modular é capaz de produzir edificações de alta qualidade aliando a padronização na produção de componentes construtivos com a definição de técnicas construtivas e tipologias de edifícios também uniformes, conforme cultura de determinada região.

5.2.3 Casas Modulares

Segundo Hannus (1995), a intenção das habitações é que atendam as necessidades durante toda a vida útil da construção. Para isso, as casas devem ser funcionais, saudáveis, confortáveis e econômicas, buscando o aproveitamento da tecnologia para construir de forma a contentar as pessoas. A construção deve ser voltada para a adaptação às mudanças, procurando adequar a construção dentro do conceito de economia sustentável.

Projetar visando a modulação é um dos recursos mais utilizados hoje em dia quando nos referimos as construções de Habitações de Interesse Social, pelo simples fato da racionalização e otimização da obra, com uso das novas tecnologias, o protótipo das casas

modulares visa uma maior qualidade do produto final, com grande facilidade em ampliações e reformas.

5.3 Programa de necessidades

O programa arquitetônico é a relação de todos os cômodos, ambientes, ou elementos arquitetônicos previstos para a habitação, o programa traduz, sob a forma de um elenco de elementos arquitetônicos, os espaços onde se desenvolverão as funções e atividades previstas, levando em conta as características da clientela (NEVES, 1998).

O programa de necessidades é uma ferramenta bastante utilizada por profissionais da área de projeto para organizar os dados coletados, como informações sobre as necessidades e os espaços, e os limites estabelecidos pela legislação sobre construções e o local de implantação. É o primeiro passo no processo de criação onde se faz o inventário de todos os requisitos materiais e imateriais (SILVA, 1983).

Devido à modulação das habitações elaboradas, o protótipo da casa popular cujo modelo é o 01, está basicamente voltado para as diretrizes e parâmetros elaborados pela Caixa Econômica Federal, pelo fato da mesma ser totalmente modular e já prevista futuras ampliações, o programa segue uma linha mais flexível, adicionando mais serviços e ambientes nos outros dois protótipos previstos (modelos 02 e 03), o que implica no programa totalmente enriquecido e com várias funções, onde um dos fatores determinantes são o número de moradores e a renda familiar das pessoas atendidas.

5.3.1 Projeto arquitetônico de uma casa popular (modelo 01)

A casa modular modelo 01, é o núcleo central dos 3 protótipos de habitação proposto neste trabalho, é a partir dela que ter-se-á os outros modelos (02 e 03), uma de suas principais características é a otimização do espaço, máxima eficiência e passível de expansão. Foi utilizado um projeto da Caixa Econômica Federal como base de estudo que segue no ANEXO II.

Público alvo:

- Casal
- Casal + filho
- Casal + 2 filhos

Renda Mínima: 1 a 3 salários mínimos.

Tabela 07: Ambientes da casa modular modelo 01.

Ambiente	Função	m²
Pátio	Lazer, contemplação da área externa.	4.50
Sala de estar	Espaço social da família, lazer e interação.	9.00
Cozinha	Atividades do lar e preparo das refeições.	9.00
Banheiro Social	Realização das atividades de higiene pessoal e Necessidades fisiológicas.	3.30
Dormitório 1	Espaço destinado ao descanso/repouso dos moradores.	7.84
Dormitório 2	Espaço destinado ao descanso/repouso dos moradores.	7.84
Total		41.48

Fonte: Autor da pesquisa.

5.3.2 Projeto arquitetônico de uma casa popular (modelo 02)

A casa modular modelo 02 vem a ser uma casa mais ampla e com um programa arquitetônico mais completo, ela é concebida a partir do núcleo central da versão 01 do projeto (casa modular modelo 01), nele ter-se-á o surgimento de mais alguns ambientes para atender o programa de necessidades, mas mantendo as mesmas características estéticas e funcionais previstas para o modelo 01.

Público alvo:

- Casal + 2 filhos
- Casal + 2 filhos + mãe e/ou pai de um dos cônjuges
- Casal + irmão + 2 filhos
- Casal + 3 filhos
- Casal + 4 filhos

Renda mínima: 3 a 5 salários mínimos.

Tabela 08: Ambientes da casa modular modelo 02.

Ambiente	Função	m²
Pátio	Lazer, contemplação da área externa.	4.50
Sala de estar/jantar	Espaço social da família, lazer, refeições e interação.	17.40
Cozinha	Atividades do lar e preparo das refeições.	7.84
Área de serviço	Atividades em geral.	3.92
Banheiro Social	Realização das atividades de higiene pessoal e Necessidades fisiológicas.	4.20
Dormitório 1	Espaço destinado ao descanso/repouso dos moradores.	7.84
Dormitório 2	Espaço destinado ao descanso/repouso dos moradores.	8.26
Dormitório 3	Espaço destinado ao descanso/repouso dos moradores.	8.26
Total		62.22

Fonte: Autor da pesquisa.

5.3.3 Projeto arquitetônico de uma casa popular (modelo 03)

A casa modular modelo 03 será concebida a partir do modelo 02, com o surgimento de mais dois ambientes; garagem, que é destinada para a guarda e zelo do veículo automotor; suíte para o casal, que se trata de um ambiente mais amplo e atendido por um banheiro.

Esse modelo vem a ser o mais diferente em relação às demais versões anteriores em respeito às níveis estéticos, mas semelhante no que tange a otimização de espaço e conforto térmico e acústico.

Público alvo:

- Casal + 2 filhos
- Casal + 2 filhos + mãe e/ou pai de um dos cônjuges

- Casal + irmão + 2 filhos
- Casal + 3 filhos
- Casal + 4 filhos
- Veículo automotor

Renda mínima: 6 a 8 salários

Tabela 09: Ambientes da casa modular modelo 03.

Ambiente	Função	m²
Garagem	Guarda do veículo automotor	15.75
Sala de estar/jantar	Espaço social da família, lazer, refeições e interação.	17.40
Cozinha	Atividades do lar e preparo das refeições.	7.84
Área de serviço	Atividades em geral.	3.92
Banheiro Social	Realização das atividades de higiene pessoal e Necessidades fisiológicas.	4.20
Dormitório 1	Espaço destinado ao descanso/repouso dos moradores.	7.84
Dormitório 2	Espaço destinado ao descanso/repouso dos moradores.	8.26
Suíte casal	Espaço destinado ao descanso/repouso dos moradores.	8.26
Banheiro Suíte	Realização das atividades de higiene pessoal e Necessidades fisiológicas.	4.20
Total		77.94

Fonte: Autor da pesquisa.

5.4 Partido Arquitetônico

Trata-se da definição inicial de uma linha de trabalho, uma diretriz básica da solução que se buscará em termos de implantação, forma, volume, material, que será desenvolvida ao longo da elaboração do projeto.

O Partido Arquitetônico define as características gerais do projeto, como uma “consequência formal derivada de uma série de condicionantes ou determinantes, como um

resultado físico da intervenção sugerida” (RABELLO, 2007). Entre as condicionantes ou determinantes que norteiam o Partido Arquitetônico estão o clima, condições físicas e topográficas do local escolhido, assim como seu entorno, legislação pertinente, as técnicas construtivas disponíveis e o orçamento pré-definido. Além de observar as condicionantes que determinam uma linha de pensamento e de soluções, o Partido Arquitetônico também espelha o elemento subjetivo da criação, que é a intenção plástica do projetista (SILVA, 1983).

As edificações deveriam seguir três princípios básicos: serem projetadas para um clima pré-determinado, para o meio ambiente social e físico e para o tempo, seja dia ou noite, com uma vida útil longa e que pode ser adaptada com o passar dos anos (ROAF, 2006).

O Partido Arquitetônico se propõe a fazer um aproveitamento passivo dos recursos naturais disponíveis na região cacauzeira, que consiste em conhecer e aproveitar os recursos da natureza local de forma a melhorar o conforto térmico, acústico e a iluminação da casa, sem se utilizar de sistemas eletrônicos ou mecânicos (IDHEA, 2006). Munidos desses fatores, o projeto elaborado na pesquisa, visa o melhor uso dos recursos naturais disponíveis na região, possibilitando uma maior eficiência a ser adquirida na habitação.

5.4.1 Observação do clima e dos fatores bioclimáticos

5.4.1.1 Análise da luz natural e orientação solar

Este item consiste em orientar a edificação o melhor possível para que a penetração de luz natural nos ambientes seja adequada, sem afetar o conforto térmico no interior da casa. Além de obter a energia do sol para técnicas de aquecimento solar para água ou até mesmo energia fotovoltaica, que consiste em células fotovoltaicas que convertem a luz do sol direta em energia elétrica (ROAF, 2006), a iluminação natural serve também para eliminar fungos, ácaros e bactérias dos ambientes. Para isso, basta analisar os pontos cardeais do local de implantação do projeto para que a parte de estar da casa (quartos e salas) fique direcionada para o leste ou norte.

5.4.1.2. Calor, ventilação e umidade

O conhecimento da temperatura local, do sentido dos ventos e da umidade relativa do ar no local da obra é de extrema importância para a implantação de qualquer edificação.

Conforme a temperatura local pode-se utilizar de técnicas para amenizar o calor interno de uma edificação, se utilizando de uma brisa leve e refrescante que circula nos ambientes e os torna mais arejados. Além de escolher corretamente os materiais a serem empregados evitando desconfortos por conta de uma umidade alta em determinada região.

A circulação passiva do ar em uma casa é a melhor e a mais barata maneira de se obter um ambiente fresco sem a necessidade de equipamentos de ar condicionado. As entradas e saídas de calor em uma casa podem ocorrer através das paredes, coberturas, janelas e pisos. O uso de sistemas de ventilação cruzada (em que o vento entra por baixo e sai por uma abertura superior no alto ou junto à cobertura) permite a saída do ar quente, sendo ideal para climas tropicais úmidos, como é o caso da cidade de Macapá/AP.

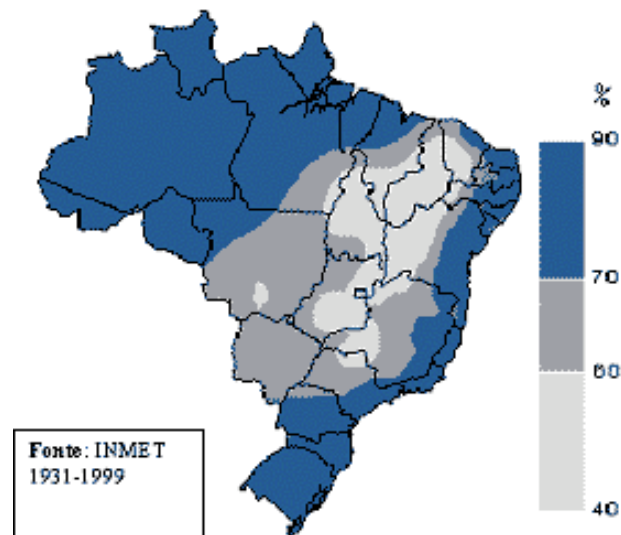


Figura 16: Distribuição da umidade relativa do ar
Fonte: INMET, 1999.

Lengen (2002) em seu livro “O Arquiteto descalço” sugere, para um clima tropical úmido, paredes delgadas, pois não conservam umidade, janelas grandes para melhorar a ventilação, casas separadas para que a brisa circule refrescando e piso elevado para evitar a umidade do solo. Portanto, para uma região úmida, alguns cuidados ao construir são necessários para evitar mofo e outros tipos de fungos prejudiciais à saúde.

5.4.1.3 Conhecimento do índice pluviométrico

Ter conhecimento sobre a quantidade de chuvas em determinado local em que se vai construir é de extrema importância para que uma edificação seja confortável. Este índice

influencia diretamente no partido arquitetônico adotado, indicando a inclinação e tipo de material a ser escolhido no telhado, na escolha do revestimento externo ou da tinta a ser utilizada, além de estimular a captação de água de chuva, definido a quantidade que poderá ser armazenada.

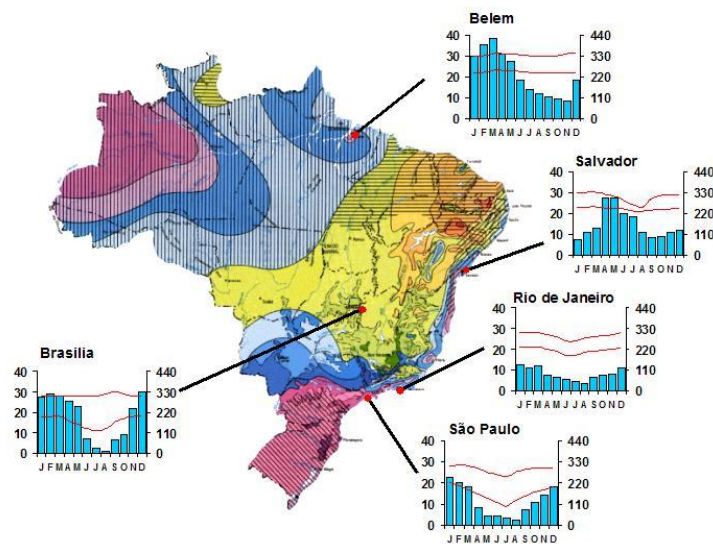


Figura 17: Índice Pluviométrico
Fonte: FERREIRA, 1997.

5.4.1.4 Topografia, geografia e solo

Este tópico também se refere ao sítio onde será implantada a construção, sendo necessária uma análise do tipo de solo para se definir qual o tipo de fundação necessária para a edificação. Recomenda-se construir as casas perto de morros ou elevações onde há mais movimentos do ar (LENGEN, 2002). Outra recomendação importante é procurar modificar o menos possível o terreno, evitando movimentos de terra muito grandes, assim conserva-se mais as características locais, evitando futuros desabamentos.

5.5 Tipologias Habitacionais

A ideia inicial é que a família receba a habitação modular modelo 01, construída pelos Governos Federal, Estadual ou Municipal, por meio de seus programas de habitação, que é aqui representada pela tipologia de dois dormitórios e quando houver a necessidade ou

oportunidade financeira para a execução da ampliação da moradia, não haja “quebra-quebra” exagerado, causando desperdício de bens e geração de resíduos durante a obra. É ainda apresentado as dimensões dos equipamentos utilizados no interior da habitação para que não haja a perda da mobilidade em seus ambientes e que as atividades não sejam prejudicadas.

A verificação da iluminação e da ventilação mínima para as tipologias, não foi possível devido ao não conhecimento da localização exata da moradia, já que para esse estudo é necessário além das dimensões das aberturas, estudo de fatores quanto a fontes naturais, orientação da fachada, espaço físico e destinação do ambiente, além de decidir sobre a iluminação/ventilação natural ou artificial, caso haja necessidade de melhorar as condições do ambiente. Logo, essa verificação deverá ser feita para cada situação.

Ao final, foi gerado em desenho em 3D, feito com o programa de computador Google Sketchup, um esquema básico para facilitar a visualização de pessoas leigas em projetos, para a maior clareza durante a apresentação das tipologias, quanto à distribuição dos ambientes e os equipamentos possíveis para a utilização na habitação.

Dessa forma, a relação de materiais da tipologia habitacional está listada a seguir:

- 1 – Fundação: Composta por um baldrame dimensionado de acordo com a tipologia da habitação, trabalhado em concreto armado e conforme a topografia do terreno.
- 2 – Contrapiso (camada niveladora): Composto por uma fina camada de massa magra de modo a permitir um maior nivelamento do piso, que receberá as lajotas cerâmicas de 40x40cm para o seu acabamento final.
- 3 – Instalações hidrossanitárias: Formadas por tubulações em PVC, louças sanitárias com caixa acoplada e metais em aço inox cromado.
- 4 – Instalações elétricas: As tubulações serão em PVC rígido ou flexível embutidos nas paredes duplas da residência já no seu processo de produção nas fábricas, dependendo do caso, com fios isolados em PVC.
- 5 – Paredes: será em concreto pré-fabricado produzido em fábricas de produção, de modo que elas possam ser transportadas ao terreno de implantação através de caminhões.
- 6 – Cobertura: Estrutura em perfis metálicos, preparados de modo a não sofrerem intempérie de qualquer natureza, o material foi escolhido devido ao seu fácil manuseio e por possuir boas qualidades na modulação. As telhas serão do tipo trapezoidal termo-acústica de cores variadas.
- 7 – Esquadrias: As portas externas e internas serão em madeira, janelas em vidro temperado, transparente e com perfil metálico.

5.6 Memorial Justificativo de Arquitetura

O presente Memorial tem o objetivo de explicar às decisões tomadas para executar as tendências Arquitetônicas, utilizadas no objeto de estudo, que são as Habitações de Interesse Social, o estudo da ventilação, a eficiência do conforto térmico, os tipos de materiais que são usados no projeto e às experiências que outros profissionais da construção civil utilizam para evitar patologias na obra.

Propor uma Habitação de Interesse Social que seja confortável e duradoura, foi um dos preceitos utilizados na pesquisa, fatores como, aspectos regionais, clima, e possíveis ampliações foram somadas para elaborar-se um protótipo padrão, onde o método utilizado na construção da Habitação é o pré-fabricado de concreto, pois devido a sua viabilidade técnica de execução, pode ser escolhido para tal modulação.

A arquitetura modular foi um fator muito importante durante a elaboração dos protótipos, pois se trata de uma rica ferramenta que foi utilizado na fase inicial, trabalhou-se como um quebra-cabeça, proporcionando aos futuros moradores uma opção de ampliação do seu protótipo, não que a modulação seja uma regra, mas o morador terá duas possíveis soluções de ampliação.

5.7 Justificativas Arquitetônicas

As justificativas apresentadas neste trabalho são as seguintes:

- Telhados Altos: na composição do telhado, foi utilizado dois níveis, um mais alto e outro no nível mais baixo, de modo que possa passar a ventilação por cima do telhado inferior, proporcionando um conforto maior para Habitação.
- Platibanda: o uso da platibanda se torna possível pelo fato de proporcionar uma visão estética favorável para Habitação, como trabalhou-se com Arquitetura Moderna, o desenho da fachada ganha um aspecto, mas moderno, funcionando como um símbolo.
- Cobertura com telha topSteel⁶: a escolha por uma telha termo acústica, foi feita pelo fato de ser uma material de fácil manutenção e que proporciona um conforto tanto térmico quanto acústico.

⁶ Telha termo acústica produzida pelo fabricante da Brasilit

- Pé-direito alto: utilizar um pé-direito de 3,20 metros de edificação deixaria de causar uma sensação de esmagamento que o pé-direito baixo transmite aos moradores, também melhoraria o conforto nos ambientes internos, pois maior seria a ventilação circulando na casa.
- As vedações das edificações: nas paredes das Habitações, utilizamos do pré-fabricado de concreto para o fechamento.
- Ventilação: para a ventilação foi tomado o cuidado em propor estratégias para a disposição dos cômodos, com o intuito de captar os ventos predominantes que vem do sentido do nordeste e a ventilação proveniente das correntes marítimas, quando a implantação acontecer próximo aos rios ou mares.
- Combater as infiltrações: os pisos das Habitações terão uma altura de 40 centímetros a partir do nível 0.00 do terreno onde será alocado, para que o morador não venha ter prejuízos com infiltrações.
- Esquadrias: escolher o tipo de material a ser alocados nas Habitações foi um dos aspectos discutidos durante a elaboração do projeto, por questões de custos de manutenção, as janelas serão de vidro e as portas de madeira.
- Cores: escolher uma cor que possa agradar a todos os gostos é uma tarefa bem difícil, mas optamos em trabalhar com cores neutras no interior da Habitação, na fachada optamos por duas faixas de cores, mas escuras, uma espécie de símbolo visual, onde um aglomerado de casas poderá proporcionar um belo mosaico.
- Casas térreas: devido às justas dimensões da área por moradia é muito eficiente, útil, econômico e sensato utilizar somente unidades de um pavimento, a área interna deve prover o máximo de flexibilidade se a intenção é de que as unidades Habitacionais sirvam apropriadamente para diferentes estruturas familiares, o que é fundamental, pois permite a variação do programa interior e permite que as pessoas possam ajustar e modificar os espaços com o passar do tempo, dependendo das necessidades particulares.

5.8 Projeto Arquitetônico (Modelo 01)



Figura 18: Planta Humanizada do Modelo 01
Fonte: Autor da Pesquisa 2014



Figura 19: Proposta volumétrica do Modelo 01.
Fonte: Autor da pesquisa 2014.

5.9 Projeto Arquitetônico (Modelo 02)



Figura 20: Planta Humanizada do Modelo 02
Fonte: Autor da Pesquisa 2014



Figura 21: Proposta volumétrica do Modelo 02
Fonte: Autor da Pesquisa 2014

5.10 Projeto Arquitetônico (Modelo 03)



Figura 22: Planta Humanizada do Modelo 02
Fonte: Autor da Pesquisa 2014



Figura 23: Proposta volumétrica do Modelo 03.
Fonte: Autor da Pesquisa 2014

5.11 Impactos previstos pelo projeto

A partir deste novo sistema construtivo inovador denominado pré-fabricados de concreto, são esperados inúmeros impactos, dentro os quais podem ser previstos:

Impacto Científico

- Uma nova área para pesquisa e capacitação de profissionais, dentro da atividade de construção civil;

Impacto Tecnológico

- Um novo sistema, capaz de proporcionar uma unidade habitacional com ganhos de produtividade e custo competitivo;
- Incremento de um sistema construtivo a nível industrial, capaz de gerar um produto com alto controle de qualidade e alta produtividade;
- Incentivo à melhoria e desenvolvimento de novos métodos construtivos capazes de gerar melhores resultados.

Impacto Econômico

- Redução no custo de “fabricação” e montagem de unidades habitacionais;
- Controle financeiro rigoroso durante o processo de produção e montagem;
- Financiamento de unidades habitacionais com parcelas de menor valor para os usuários, quando comparados aos financiamentos obtidos através do sistema construtivo tradicional.

Impacto Ambiental

- Redução dos resíduos;
- Melhor controle ambiental sobre os processos construtivos, pois a “fabricação” dos painéis se concentra em um único local, sendo estes distribuídos, já prontos para a montagem.

Impacto social

- Possibilidade de auxiliar de forma significativa na redução do déficit habitacional brasileiro;
- Possibilidade de realização do sonho da “casa própria” para inúmeras famílias de baixa renda; Consequente possibilidade de redução dos níveis de violência nas cidades onde o projeto for implantado;
- Colaboração na melhoria do IDH (Índice de Desenvolvimento Humano) do nosso país.

6 CONSIDERAÇÕES FINAIS

Conclui-se, com base no que fora apresentado, que o sistema pré-fabricado de concreto consiste em uma excelente alternativa para acelerar o processo construtivo de habitações no Brasil, principalmente as direcionadas para a baixa renda que não podem mais esperar, sem que seja necessário para isso, um forte choque cultural como é o causado quando da utilização de tecnologias diferentes daquelas que são normalmente aceitas pelos usuários dessas unidades.

Conclui-se ainda, que inúmeros projetos têm sido apresentados como alternativa para dar maior eficiência à atividade de construção civil no Brasil, principalmente para construção de habitações direcionadas para a baixa renda. Contudo, a maioria deles têm enfrentado inúmeras dificuldades, como por exemplo, baixa produtividade na fase de execução e necessidade de reformas precoces em função de patologias ocasionadas por falta de qualidade da Habitação de Interesse Social como um todo. As referidas dificuldades não serão enfrentadas pelos protótipos elaborados nesta pesquisa, pois as Casas Modulares pré-fabricadas de concreto são produzidas com elevado controle de qualidade e excelente produtividade, além de haver a possibilidade de serem ampliadas, bem como, sofrerem alterações na sua planta original, respeitando-se a modulação prevista.

Cabe ressaltar que apesar de não ter-se feito um estudo sobre os custos de execução dos projetos das Habitações elaboradas neste trabalho, acredita-se que independente destes custos serem maiores que os custos de execução utilizando-se a tecnologia tradicional (alvenaria com estrutura de concreto armado), deve-se levar em consideração outros custos, como por exemplo, menor tempo de execução, qualidade elevada, maior tempo para se executar a primeira manutenção preventiva, menor impacto ambiental, pois há uma redução no consumo e perda de materiais necessários a execução. Portanto, colocando-se todos esses “custos” conclui-se que as Habitações de Interesse Social, utilizando-se a tecnologia dos pré-fabricados de concreto, são viáveis quando se levar em consideração o custo-benefício.

REFERÊNCIAS

ASSOCIAÇÃO BRASILEIRA DE NORMAS TÉCNICAS. NBR 9050: **Acessibilidade a edificações, mobiliário, espaços e equipamentos urbanos**. Rio de Janeiro, 2004.

ABCI, **Associação Brasileira da Construção Industrializada**, São Paulo, ABCI. 1986.

BRITO, Adriana Camargo de, **Recomendações para projetos habitacionais com pré-fabricados leves de concreto visando otimização do desempenho térmico**, Dissertação para Mestrado, Instituto de Pesquisas Tecnológicas do Estado de São Paulo – IPT, São Paulo, 2006.

CARDOSO, Adauto Lucio, **Meio ambiente e moradia: Discutindo o déficit habitacional a partir do caso da região metropolitana do Rio de Janeiro**, XI Encontro Nacional de Estudos Populacionais da ABEP, Rio de Janeiro, 1998.

CARDOSO, Adauto Lucio e ABIKO, Alex Kenya, **Procedimentos de Gestão Habitacional para População de Baixa Renda**, Coletânea Habitare, vol.5, Porto Alegre, 2006.

CEPAL, Comisión Económica para América Latina y el Caribe. **Modelo teórico-conceptual para la gestión urbana en ciudades medianas de América Latina**. Santiago del Chile, 1994.

CERÁVOLO, Fabiana, **A Pré-Fabricação em Concreto Armado Aplicada a Conjuntos Habitacionais no Brasil: O caso do “Conjunto Habitacional Zezinho Magalhães Prado”**, Dissertação para Mestrado, Universidade de São Paulo, Escola de Engenharia de São Carlos, São Carlos, 2007.

COELHO, Will Robson, **O Déficit das Moradias: Instrumento para Avaliação e Aplicação de Programas Habitacionais**, Dissertação para Mestrado, Universidade de São Paulo, Escola de Engenharia de São Carlos, São Carlos, 2002.

COLOMBO, Cíliana Regina e BAZZO, Walter Antonio, **Desperdício na construção civil e a questão habitacional: um enfoque CTS**, UFSC – Universidade Federal de Santa Catarina, Florianópolis, Santa Catarina, 1999.

ESPINOSA, Marcos Eduardo, **Direito a Moradia e Ministério das Cidades: A Política de Subsídio a Habitação de Interesse Popular (PSH)**, Dissertação para Mestrado, Universidade Presbiteriana Mackenzie, São Paulo, 2007.

HABITAT, United Nations Centre for Human Settlements. **Global strategy for shelter to the year 2000**. Nairobi, 1989.

HABITAT, United Nations Centre for Human Settlements. **El Hogar y la familia**. Nairobi, 1994.

IBGE. **Censo Demográfico 2000**: resultados do universo. Instituto Brasileiro de Geografia e Estatística, 2000.

LAROCA, Christine, **Habitação Social em madeira: uma alternativa viável**, Dissertação para Mestrado, Universidade Federal do Paraná, Curitiba, 2002.

LENGEN, J. V. **Manual do arquiteto descalço**. Rio de Janeiro: Casa do sonho, 2002.

LIMA, Diana Carla Rodrigues; NUNES, Layane Alves; VALQUES, Igor José Botelho e SOARES, Paulo Fernando, **Padronização na arquitetura e no urbanismo: uma revisão**, I Seminário de Engenharia Urbana da Universidade Estadual de Maringá – Maringá, 2006.

MARICATO, E. **As ideias fora do lugar e o lugar fora das ideias**. In: Arantes, O. et al. A Cidade do pensamento único. Petrópolis: Vozes, 2000.

MANZIONE, Leonardo – **Projeto e execução de Alvenaria estrutural – Primeiro passos da qualidade no canteiro de obras**, ano 2004.

MELLO, Cesar Winter de, **Avaliação de sistemas construtivos para habitações de interesse social**, Dissertação para Mestrado, Universidade Federal do Rio Grande do Sul, Porto Alegre, 2004.

PEDROSO, G. M. e C.H.F. Júnior – **O Desenvolvimento do sistema construtivo em alvenaria estrutural no estado do Tocantins – IV Jornada de iniciação científica do CEULP/ULBRA**, ano 2004.

RICARDO, Eneida Lopes Ferreira G., **Análise do programa aquisição de material de construção voltado para população de baixa renda**, Dissertação de Mestrado, Universidade Federal de Minas Gerais – Escola de Arquitetura – Núcleo de Pós-graduação em Arquitetura e Urbanismo, Belo Horizonte, 2008.

SILVA, Ricardo Dias, **Habitação Mínima na primeira metade do Século 20**, Monografia para Pós Graduação em Arquitetura e Urbanismo, Universidade de São Paulo – USP, Escola de Engenharia de São Carlos, São Carlos, 2006.

SILVA, E. **Uma introdução ao projeto arquitetônico**. Porto Alegre. Ed. da Universidade UFRGS; Brasília, MEC/SESu/PROED, 1983.

ANEXO I - A política Habitacional e o Desenvolvimento das Cidades.

O Sistema Nacional de Habitação de Interesse Social (SNHIS), instituído pela Lei nº 1.124, de 16 de junho de 2005, define, dentre outros, como seus objetivos:

- I. Viabilizar para a população de menor renda o acesso a terra urbanizada e à habitação digna e sustentável.
- II. Implementar políticas e programas de investimentos e subsídios, promovendo e viabilizando o acesso à habitação voltada à população de menor renda; e
- III. Articular, compartilhar, acompanhar e apoiar a atuação das instituições e órgãos que desempenham funções no setor de habitação.

No seu art 4º, nas alíneas “a” e “d”, ao definir os princípios de atuação do SNHIS, determina a observância, dentre outros, dos seguintes aspectos:

- a) Da compatibilidade e integração das políticas habitacionais federal, estaduais, do Distrito Federal e municipais, bem como das demais políticas setoriais de desenvolvimento urbano, ambientais e de inclusão social;
- d) Da função social da propriedade urbana, visando garantir a atuação direcionada para coibir a especulação imobiliária e permitir o acesso a terra e ao pleno desenvolvimento urbano, ambientais e de inclusão social.

E, para que objetivos e princípios sejam viabilizados, estabelece como diretrizes, ainda no art 4º, nas alíneas “b”, “c” e “e”, dentre outras:

- b) A utilização prioritária de incentivo ao aproveitamento de áreas dotadas de infraestrutura não utilizadas ou subutilizadas, inseridas na malha urbana;
- c) A utilização prioritária de terrenos de propriedade do Poder Público para a implantação de projetos habitacionais de interesse social;
- e) O incentivo à implementação dos diversos institutos jurídicos que regulamentam o acesso à moradia.

Consolidando os seus propósitos, a mesma Lei, em seu artigo 11, parágrafo 2º, determina que: “a aplicação dos recursos do FNHIS, em áreas urbanas, deve submeter-se à política de desenvolvimento urbano expressa no plano diretor de que trata o CAPÍTULO III da Lei nº. 10.257, de 10 de julho de 2001 – O ESTATUTO DA CIDADE, ou, no caso de municípios excluídos dessa obrigação legal, em legislação equivalente”.

Fica claro não apenas a importância, mas, principalmente a obrigatoriedade de observância das políticas de desenvolvimento urbano, quando do Planejamento Habitacional por estados e municípios.

O parágrafo 2º, do mesmo artigo 4º, determina que: “nos casos de programas e projetos habitacionais de interesse social, desenvolvidos por órgãos ou entidades da Administração Pública, com atuação específica nessa área, a concessão de direito real de uso de imóveis públicos poderá ser contratada coletivamente”.

O Programa de Aceleração do crescimento (PAC), é um conjunto de medidas que tem como finalidade incentivar o investimento privado, aumentar o investimento público em infraestrutura, e remover obstáculos ao crescimento, sejam eles, obstáculos administrativos, jurídicos, burocráticos, normativos ou legislativos. Cinco blocos definem as medidas do PAC, são elas:

- Investimento em infraestrutura;
- Estímulo ao crédito e ao financiamento;
- Melhora do ambiente de investimento;
- Desoneração e aperfeiçoamento do sistema tributário;
- Medidas fiscais de longo prazo.

O objetivo de aumentar o investimento em infraestrutura tem com finalidade eliminar os problemas que possam restringir o crescimento da economia, a redução dos custos e o aumento da produtividade das empresas, o estímulo do investimento privado e a redução das desigualdades regionais.

Para o aumento do investimento o PAC inclui medidas destinadas a agilizar e facilitar a implementação de investimentos em infraestrutura, principalmente na questão ambiental, e o aperfeiçoamento do marco regulatório e do sistema de defesa da concorrência, e o incentivo ao desenvolvimento regional através da recriação da Superintendência de desenvolvimento da Amazônia (SUDAM), e a Superintendência de Desenvolvimento do Nordeste (SUDENE),

que vinculadas aos Ministérios da Integração Nacional vão garantir a região Nordeste e a Amazônia mais investimentos.

A Lei Federal nº 11.977, de 7 de julho de 2009, referente ao Programa Minha Casa Minha Vida, tem como objetivo a criação de mecanismos para aquisição, produção e reforma de unidades habitacionais de interesse social, entre outras coisas. (OBSERVATÓRIO DAS METRÓPOLES, 2009).

De acordo com o Ministério das Cidades e a Caixa Econômica Federal (CEF), cada Secretaria Municipal de Habitação tem o papel de definir:

- As regiões prioritárias na implantação dos projetos;
- Identificar oportunidades para empreendimentos habitacionais de interesse social (imóveis subutilizados, vazios urbanos);
- Sugerir ações facilitadoras e redutoras dos custos de produção e do processo de aprovação de projetos por meio de recomendações, orientações e de “Caderno de Encargos”;
- Trabalhar em parceria com órgãos licenciadores e agilizar licenciamento;
- Sensibilizar e intermediar os contatos com as construtoras visando o estabelecimento de melhores condições para os beneficiários finais;
- Orientar os empreendedores para a produção de habitações mais saudáveis, econômica e ambientalmente sustentáveis;
- Inscrever e orientar as famílias interessadas;
- Encaminhar essas famílias, quando for necessário, para serem inscritas pela Secretaria Municipal de Assistência Social (SMAS), no Cadastro Único para Programas Sociais do Governo Federal (CADÚNICO) e;
- Apresentar à Caixa Econômica Federal (CEF) a demanda identificada e qualificada de acordo com as características dos projetos.

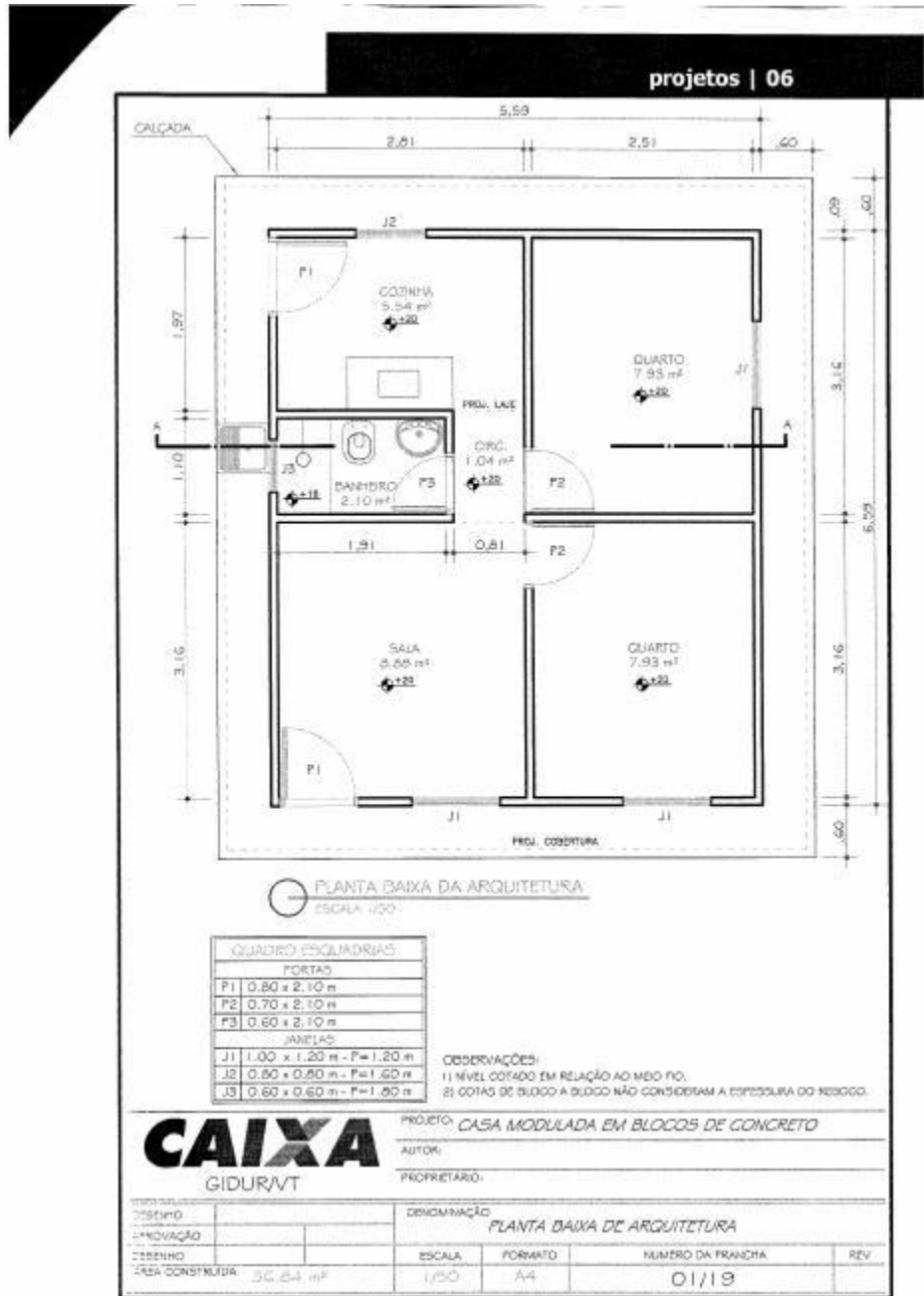
Segundo a Secretaria Nacional de Habitação (SNH), o programa nacional "Minha Casa Minha Vida" criado em parceria com o Governo Federal e a CEF, tem como meta a construção de um milhão de moradias populares nos próximos quatro anos (2007 à 2010). Inicialmente a estimativa é de se construir 400 mil unidades, beneficiando àqueles com renda até 10 salários mínimos, mas priorizando àqueles com renda até 3 salários mínimos.

Dependendo da faixa de renda, mudam os incentivos e o tipo de imóvel a ser adquirido. Para estimular o setor da construção e baratear as prestações da casa própria, o governo reduziu impostos e taxas de juros.

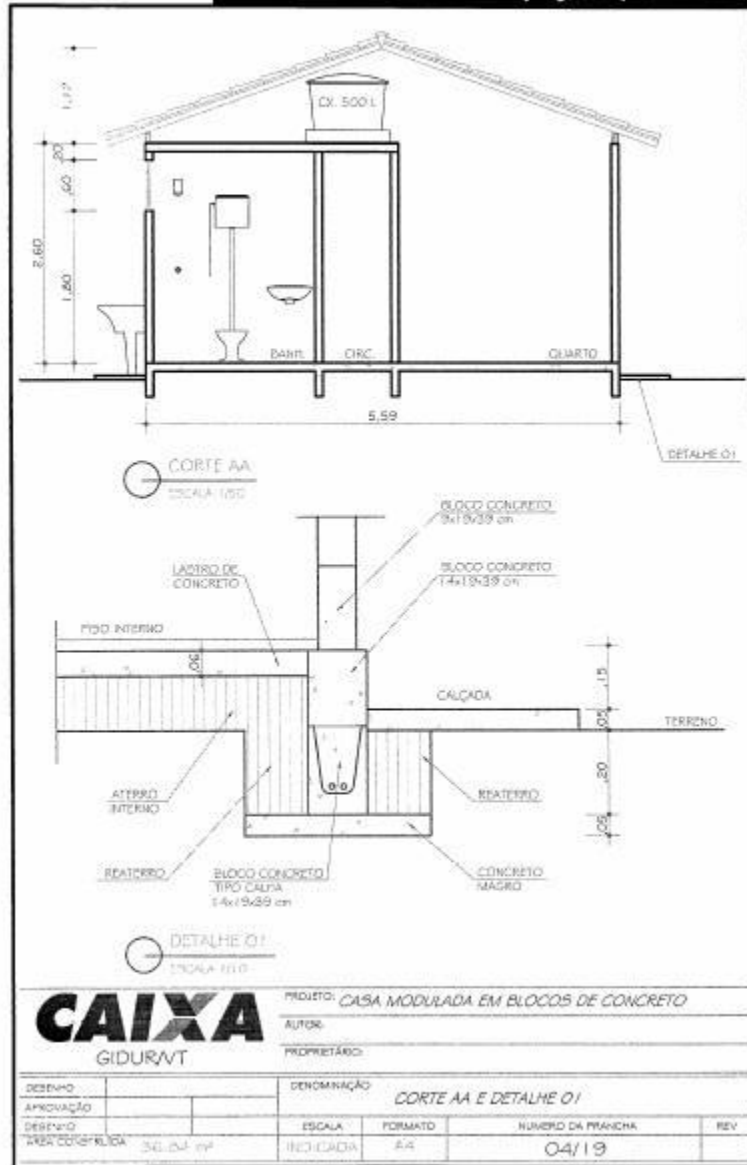
As famílias com renda acima de 3 e até 6 salários mínimos terão aumento substancial do valor do subsídio nos financiamentos com recursos do FGTS. Aquelas com renda acima de 6 e até 10 salários mínimos contarão com redução dos custos de seguro e acesso ao Fundo Garantidor da habitação.

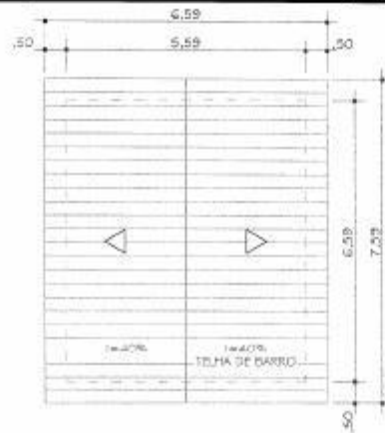
As medidas abrangem etapas antes, durante e após a obra pronta, e preveem, espaços públicos acessíveis aos portadores de necessidades especiais, idosos e crianças, a conservação dos recursos naturais, aproveitamento de águas pluviais, a utilização de tecnologias construtivas que utilizam materiais reciclados, redução de resíduos, implantação de equipamentos separadores do lixo, instalação de aquecedores solares e lâmpadas econômicas, aproveitamento da luz e ventilação natural, entre outras recomendações.

ANEXO II – Projeto da Caixa Econômica Federal



projetos | 09





PLANTA DE COBERTURA
ESCALA 1:100



FACHADA
ESCALA 1:50

CAIXA
GIDUR/VT

PROJETO: CASA MODULADA EM BLOCOS DE CONCRETO
AUTOR:
PROPRIETARIO:

DESENHO		DESIGNAÇÃO	PLANTA DE COBERTURA E FACHADA		
APROVAÇÃO		ESCALA	FORMATO	NÚMERO DA FOLHA	REV.
DESENHO		INDICADA	A4	03/18	
ÁREA CONSTRUIDA	56,64 m²				

Projeto de Arquitetura